

## RNAO22X35X16-XL

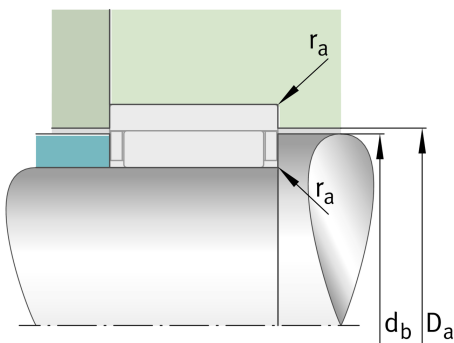
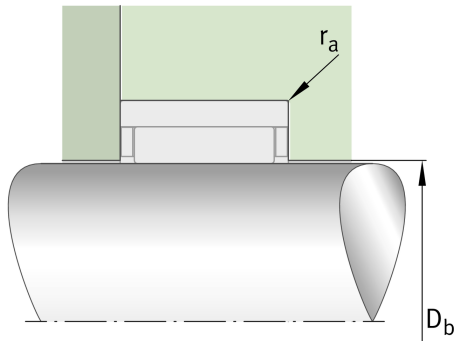
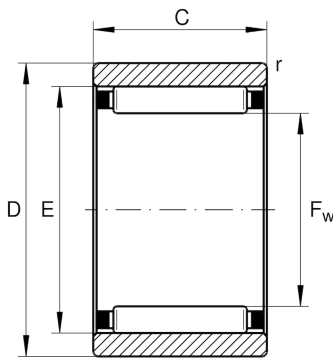
### Nadellager

Schaeffler Material-Nummer:  
0507759010000

Nadellager RNAO, ohne Borde

X-life

## Technische Informationen



### Temperaturbereich

|           |        |                         |
|-----------|--------|-------------------------|
| $T_{min}$ | -30 °C | Betriebstemperatur min. |
| $T_{max}$ | 120 °C | Betriebstemperatur max. |
|           | 59 g   | Gewicht                 |

### Hauptabmessungen und Leistungsdaten

|          |              |                                 |
|----------|--------------|---------------------------------|
| $F_w$    | 22 mm        | Hüllkreis innen                 |
| $D$      | 35 mm        | Außendurchmesser                |
| $C$      | 16 mm        | Breite des Außenringes          |
| $C_r$    | 22.600 N     | Dynamische Tragzahl, radial     |
| $C_{0r}$ | 25.500 N     | Statische Tragzahl, radial      |
| $C_{ur}$ | 4.250 N      | Ermüdungsgrenzbelastung, radial |
| $n_G$    | 19.200 1/min | Grenzdrehzahl                   |
| $n_{gr}$ | 11.200 1/min | Bezugsdrehzahl                  |

### Abmessungen

|           |        |                                     |
|-----------|--------|-------------------------------------|
| $E$       | 29 mm  | Laufbahndurchmesser des Außenringes |
| $r_{min}$ | 0,3 mm | Minimaler Kantenabstand             |

### Anschlußmaße

|             |         |   |
|-------------|---------|---|
| $D_b$       | 22,4 mm | Anlagedurchmesser Axialführung NK/Gehäuse |
| $d_b$       | 28,4 mm | Anlagedurchmesser Axialführung NK/Welle   |
| $D_a$       | 29,5 mm | Anlagedurchmesser des Außenringes         |
| $r_{a max}$ | 0,3 mm  | Maximaler Freistichradius                 |