

★ RNAO25X37X16-XL

Nadellager

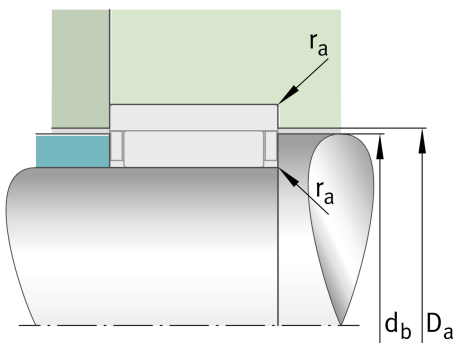
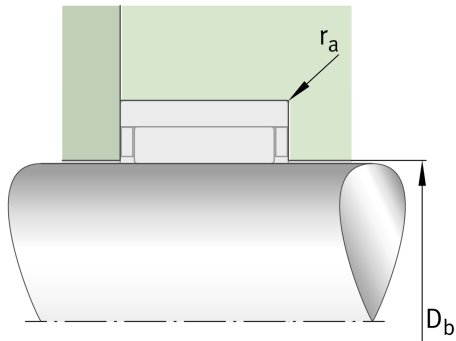
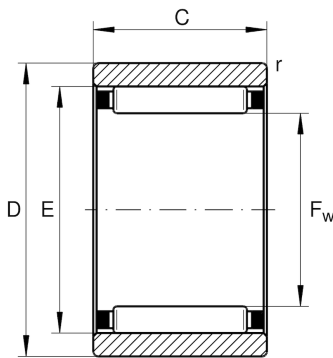
Schaeffler Material-Nummer:
0507759360000

Nadellager RNAO, ohne Borde

★ Vorzugsprodukt

X-life

Technische Informationen



Temperaturbereich

T_{min}	-30 °C	Betriebstemperatur min.
T_{max}	120 °C	Betriebstemperatur max.
	0,056 kg	Gewicht

Hauptabmessungen und Leistungsdaten

F_w	25 mm	Hüllkreis innen
D	37 mm	Außendurchmesser
C	16 mm	Breite des Außenringes
C_r	23.500 N	Dynamische Tragzahl, radial
C_{0r}	27.500 N	Statische Tragzahl, radial
C_{ur}	4.650 N	Ermüdungsgrenzbelastung, radial
n_G	17.200 1/min	Grenzdrehzahl
n_{gr}	10.000 1/min	Bezugsdrehzahl

Abmessungen

E	32 mm	Laufbahndurchmesser des Außenringes
r_{min}	0,3 mm	Minimaler Kantenabstand

Anschlußmaße

D_b	25,6 mm	Anlagedurchmesser Axialführung NK/Gehäuse
d_b	31,4 mm	Anlagedurchmesser Axialführung NK/Welle
D_a	32,5 mm	Anlagedurchmesser des Außenringes
$r_{a max}$	0,3 mm	Maximaler Freistichradius