

RNAO30X40X17-XL

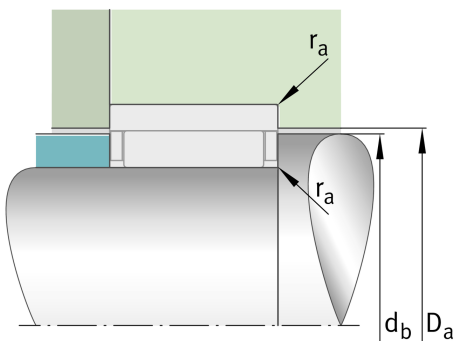
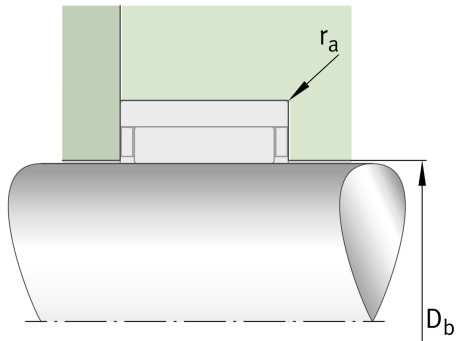
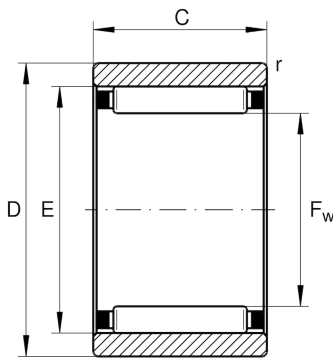
Nadellager

Schaeffler Material-Nummer:
0507759440000

Nadellager RNAO, ohne Borde

X-life

Technische Informationen



Temperaturbereich

T_{\min}	-30 °C	Betriebstemperatur min.
T_{\max}	120 °C	Betriebstemperatur max.
	60 g	Gewicht

Hauptabmessungen und Leistungsdaten

F_w	30 mm	Hüllkreis innen
D	40 mm	Außendurchmesser
C	17 mm	Breite des Außenringes
C_r	22.100 N	Dynamische Tragzahl, radial
C_{0r}	34.000 N	Statische Tragzahl, radial
C_{ur}	5.400 N	Ermüdungsgrenzbelastung, radial
n_G	15.100 1/min	Grenzdrehzahl
n_{gr}	8.800 1/min	Bezugsdrehzahl

Abmessungen

E	35 mm	Laufbahndurchmesser des Außenringes
r_{\min}	0,3 mm	Minimaler Kantenabstand

Anschlußmaße

D_b	30,6 mm	Anlagedurchmesser Axialführung NK/Gehäuse
d_b	34,4 mm	Anlagedurchmesser Axialführung NK/Welle
D_a	35,5 mm	Anlagedurchmesser des Außenringes
$r_{a \max}$	0,3 mm	Maximaler Freistichradius