

RNAO35X45X13-XL

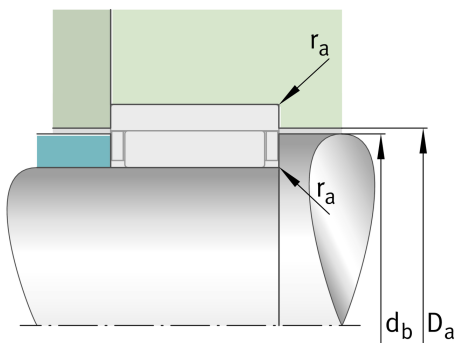
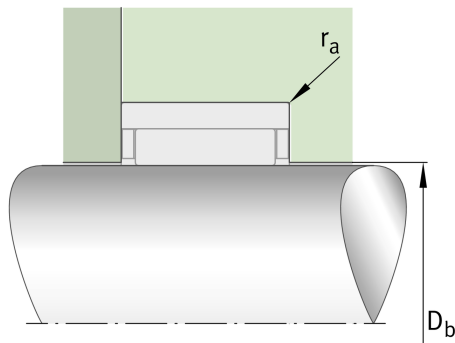
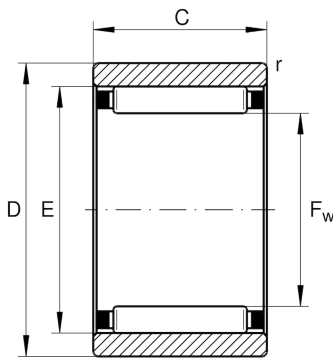
Nadellager

Schaeffler Material-Nummer:
0507759790000

Nadellager RNAO, ohne Borde

X-life

Technische Informationen



Temperaturbereich

T_{min}	-30 °C	Betriebstemperatur min.
T_{max}	120 °C	Betriebstemperatur max.
	0,053 kg	Gewicht

Hauptabmessungen und Leistungsdaten

F_w	35 mm	Hüllkreis innen
D	45 mm	Außendurchmesser
C	13 mm	Breite des Außenringes
C_r	18.300 N	Dynamische Tragzahl, radial
C_{0r}	28.000 N	Statische Tragzahl, radial
C_{ur}	4.550 N	Ermüdungsgrenzbelastung, radial
n_G	13.100 1/min	Grenzdrehzahl
n_{gr}	7.800 1/min	Bezugsdrehzahl

Abmessungen

E	40 mm	Laufbahndurchmesser des Außenringes
r_{min}	0,3 mm	Minimaler Kantenabstand

Anschlußmaße

D_b	35,6 mm	Anlagedurchmesser Axialführung NK/Gehäuse
d_b	39,4 mm	Anlagedurchmesser Axialführung NK/Welle
D_a	40,5 mm	Anlagedurchmesser des Außenringes
$r_{a max}$	0,3 mm	Maximaler Freistichradius