

## RNAO35X47X18-XL

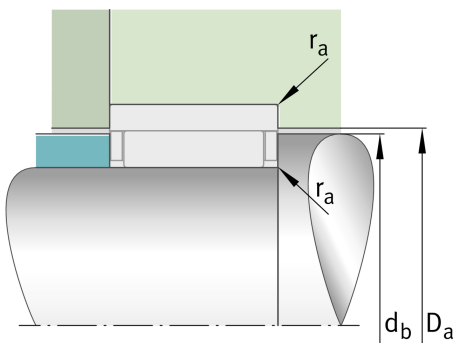
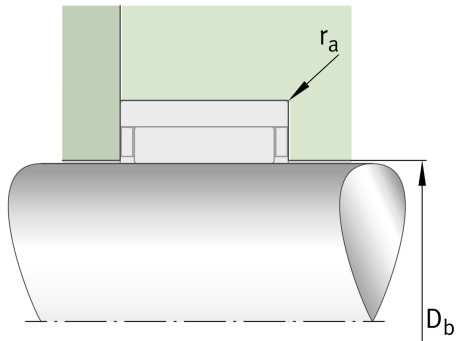
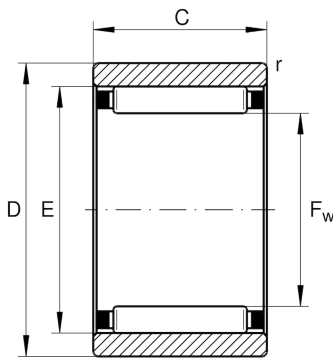
### Nadellager

Schaeffler Material-Nummer:  
0507760100000

Nadellager RNAO, ohne Borde

X-life

## Technische Informationen



### Temperaturbereich

$T_{min}$	-30 °C	Betriebstemperatur min.
$T_{max}$	120 °C	Betriebstemperatur max.
	76 g	Gewicht

### Hauptabmessungen und Leistungsdaten

$F_w$	35 mm	Hüllkreis innen
$D$	47 mm	Außendurchmesser
$C$	18 mm	Breite des Außenringes
$C_r$	31.000 N	Dynamische Tragzahl, radial
$C_{0r}$	43.000 N	Statische Tragzahl, radial
$C_{ur}$	7.500 N	Ermüdungsgrenzbelastung, radial
$n_G$	12.700 1/min	Grenzdrehzahl
$n_{gr}$	7.400 1/min	Bezugsdrehzahl

### Abmessungen

$E$	42 mm	Laufbahndurchmesser des Außenringes
$r_{min}$	0,3 mm	Minimaler Kantenabstand

### Anschlußmaße

$D_b$	35,6 mm	Anlagedurchmesser Axialführung NK/Gehäuse
$d_b$	41,4 mm	Anlagedurchmesser Axialführung NK/Welle
$D_a$	42,5 mm	Anlagedurchmesser des Außenringes
$r_{a max}$	0,3 mm	Maximaler Freistichradius