

## RNAO40X50X17-XL

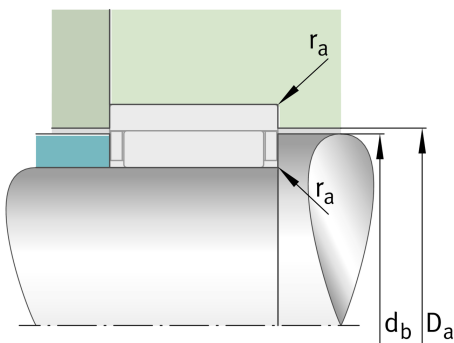
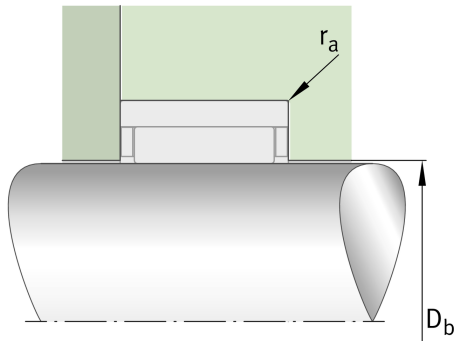
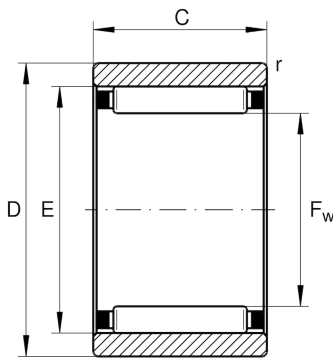
### Nadellager

Schaeffler Material-Nummer:  
0507760370000

Nadellager RNAO, ohne Borde

X-life

## Technische Informationen



### Temperaturbereich

$T_{min}$	-30 °C	Betriebstemperatur min.
$T_{max}$	120 °C	Betriebstemperatur max.
	0,074 kg	Gewicht

### Hauptabmessungen und Leistungsdaten

$F_w$	40 mm	Hüllkreis innen
$D$	50 mm	Außendurchmesser
$C$	17 mm	Breite des Außenringes
$C_r$	24.200 N	Dynamische Tragzahl, radial
$C_{0r}$	41.500 N	Statische Tragzahl, radial
$C_{ur}$	6.600 N	Ermüdungsgrenzbelastung, radial
$n_G$	11.500 1/min	Grenzdrehzahl
$n_{gr}$	7.000 1/min	Bezugsdrehzahl

### Abmessungen

$E$	45 mm	Laufbahndurchmesser des Außenringes
$r_{min}$	0,3 mm	Minimaler Kantenabstand

### Anschlußmaße

$D_b$	40,6 mm	Anlagedurchmesser Axialführung NK/Gehäuse
$d_b$	44,4 mm	Anlagedurchmesser Axialführung NK/Welle
$D_a$	45,5 mm	Anlagedurchmesser des Außenringes
$r_{a max}$	0,3 mm	Maximaler Freistichradius