

★ RNAO60X78X20-XL

Nadellager

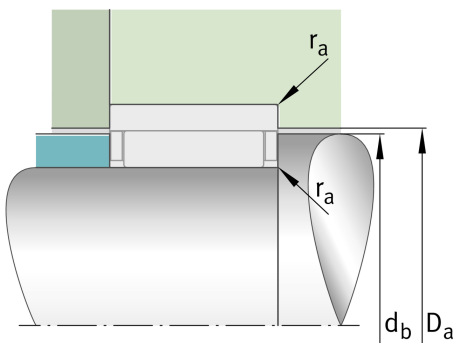
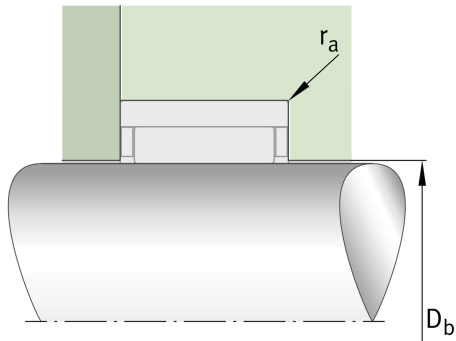
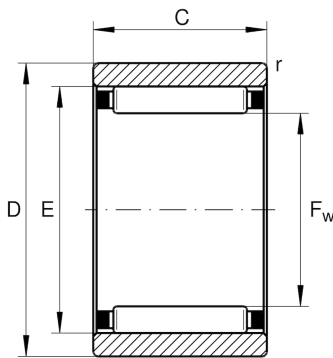
Schaeffler Material-Nummer:
0507761340000

Nadellager RNAO, ohne Borde

★ Vorzugsprodukt

X-life

Technische Informationen



Temperaturbereich

| | | |
|-----------|----------|-------------------------|
| T_{min} | -30 °C | Betriebstemperatur min. |
| T_{max} | 120 °C | Betriebstemperatur max. |
| | 0,003 kg | Gewicht |

Hauptabmessungen und Leistungsdaten

| | | |
|----------|-------------|---------------------------------|
| F_w | 60 mm | Hüllkreis innen |
| D | 78 mm | Außendurchmesser |
| C | 20 mm | Breite des Außenringes |
| C_r | 49.500 N | Dynamische Tragzahl, radial |
| C_{0r} | 85.000 N | Statische Tragzahl, radial |
| C_{ur} | 13.900 N | Ermüdungsgrenzbelastung, radial |
| n_G | 7.700 1/min | Grenzdrehzahl |
| n_{gr} | 4.650 1/min | Bezugsdrehzahl |

Abmessungen

| | | |
|-----------|-------|-------------------------------------|
| E | 68 mm | Laufbahndurchmesser des Außenringes |
| r_{min} | 1 mm | Minimaler Kantenabstand |

Anschlußmaße

| | | |
|-------------|---------|---|
| D_b | 60,8 mm | Anlagedurchmesser Axialführung NK/Gehäuse |
| d_b | 67,2 mm | Anlagedurchmesser Axialführung NK/Welle |
| D_a | 68,8 mm | Anlagedurchmesser des Außenringes |
| $r_{a max}$ | 1 mm | Maximaler Freistichradius |