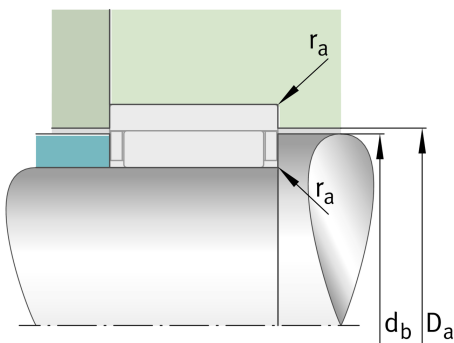
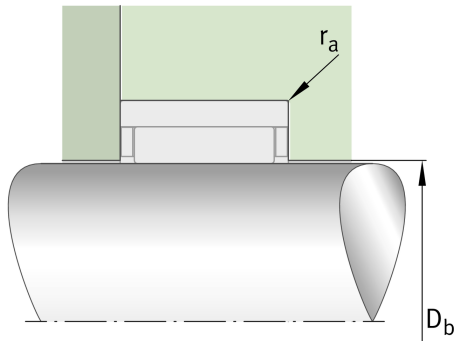
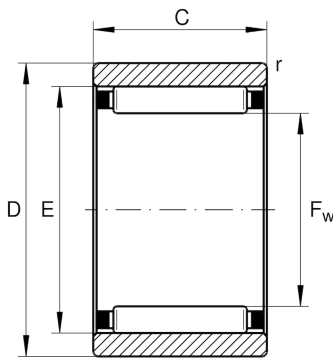
**RNAO65X85X30-XL****Nadellager**Schaeffler Material-Nummer:  
0507761500000

Nadellager RNAO, ohne Borde

**X-life**

## Technische Informationen

**Temperaturbereich**

$T_{min}$	-30 °C	Betriebstemperatur min.
$T_{max}$	120 °C	Betriebstemperatur max.
	0,005 kg	Gewicht

**Hauptabmessungen und Leistungsdaten**

$F_w$	65 mm	Hüllkreis innen
$D$	85 mm	Außendurchmesser
$C$	30 mm	Breite des Außenringes
$C_r$	64.000 N	Dynamische Tragzahl, radial
$C_{0r}$	123.000 N	Statische Tragzahl, radial
$C_{ur}$	21.500 N	Ermüdungsgrenzbelastung, radial
$n_G$	7.100 1/min	Grenzdrehzahl
$n_{gr}$	4.550 1/min	Bezugsdrehzahl

**Abmessungen**

$E$	73 mm	Laufbahndurchmesser des Außenringes
$r_{min}$	1 mm	Minimaler Kantenabstand

**Anschlußmaße**

$D_b$	66 mm	Anlagedurchmesser Axialführung NK/Gehäuse
$d_b$	72,2 mm	Anlagedurchmesser Axialführung NK/Welle
$D_a$	73,8 mm	Anlagedurchmesser des Außenringes
$r_{a max}$	1 mm	Maximaler Freistichradius