

RNAO6X13X8-TV-XL

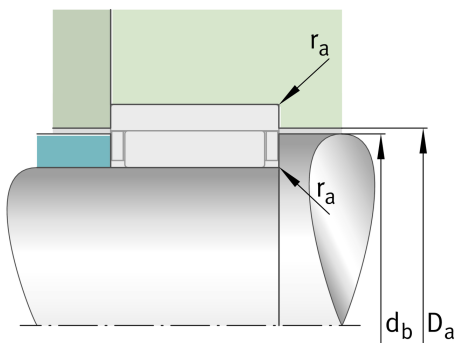
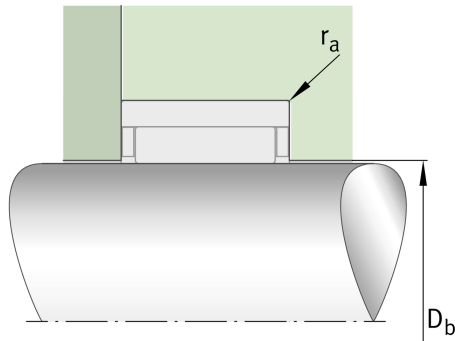
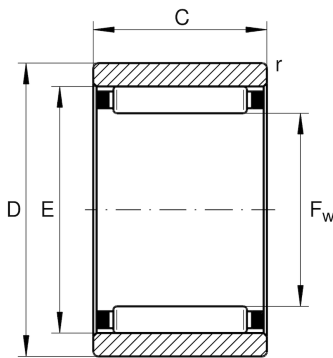
Nadellager

Schaeffler Material-Nummer:
0507757580000

Nadellager RNAO, ohne Borde

X-life

Technische Informationen



Temperaturbereich

T_{min}	-20 °C	Betriebstemperatur min.
T_{max}	120 °C	Betriebstemperatur max.
	6 g	Gewicht

Hauptabmessungen und Leistungsdaten

F_w	6 mm	Hüllkreis innen
D	13 mm	Außendurchmesser
C	8 mm	Breite des Außenringes
C_r	2.950 N	Dynamische Tragzahl, radial
C_{0r}	2.280 N	Statische Tragzahl, radial
C_{ur}	360 N	Ermüdungsgrenzbelastung, radial
n_G	36.500 1/min	Grenzdrehzahl
n_{gr}	48.500 1/min	Bezugsdrehzahl

Abmessungen

E	9 mm	Laufbahndurchmesser des Außenringes
r_{min}	0,3 mm	Minimaler Kantenabstand

Anschlußmaße

D_b	6,3 mm	Anlagedurchmesser Axialführung NK/Gehäuse
d_b	8,7 mm	Anlagedurchmesser Axialführung NK/Welle
D_a	9,3 mm	Anlagedurchmesser des Außenringes
$r_{a max}$	0,3 mm	Maximaler Freistichradius