

RNAO70X90X30-XL

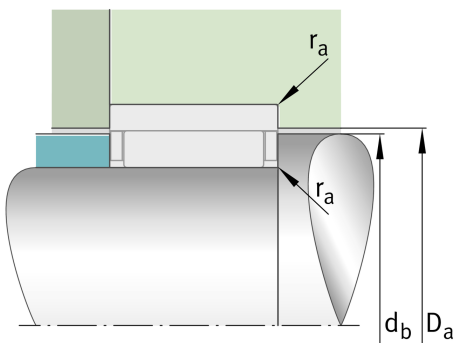
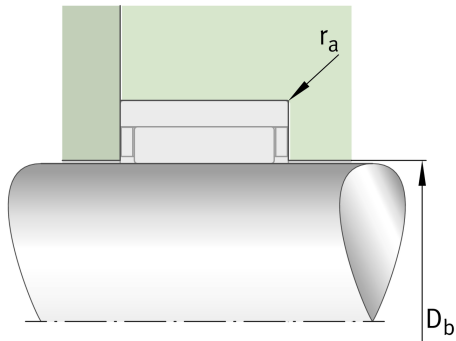
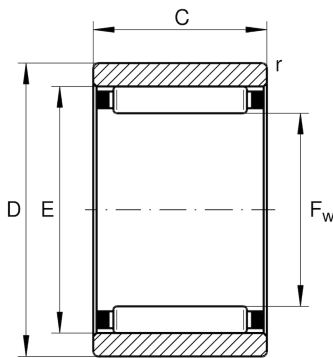
Nadellager

Schaeffler Material-Nummer:
0507761690000

Nadellager RNAO, ohne Borde

X-life

Technische Informationen



Temperaturbereich

T_{min}	-30 °C	Betriebstemperatur min.
T_{max}	120 °C	Betriebstemperatur max.
	0,005 kg	Gewicht

Hauptabmessungen und Leistungsdaten

F_w	70 mm	Hüllkreis innen
D	90 mm	Außendurchmesser
C	30 mm	Breite des Außenringes
C_r	68.000 N	Dynamische Tragzahl, radial
C_{0r}	135.000 N	Statische Tragzahl, radial
C_{ur}	23.600 N	Ermüdungsgrenzbelastung, radial
n_G	6.600 1/min	Grenzdrehzahl
n_{gr}	4.250 1/min	Bezugsdrehzahl

Abmessungen

E	78 mm	Laufbahndurchmesser des Außenringes
r_{min}	1 mm	Minimaler Kantenabstand

Anschlußmaße

D_b	71 mm	Anlagedurchmesser Axialführung NK/Gehäuse
d_b	77,2 mm	Anlagedurchmesser Axialführung NK/Welle
D_a	78,8 mm	Anlagedurchmesser des Außenringes
$r_{a max}$	1 mm	Maximaler Freistichradius