

★ NKX12-XL

Nadel-Axialkugellager

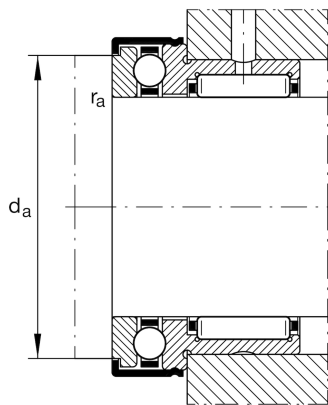
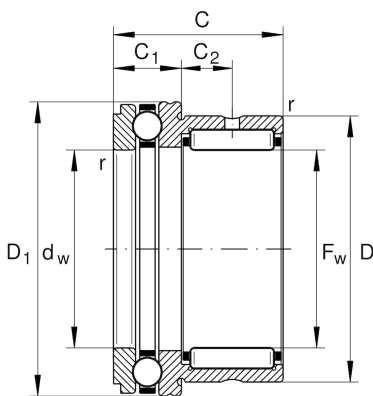
Schaeffler Material-Nummer:
0506045030000

★ Vorzugsprodukt

Nadel-Axialkugellager NKX, Axialteil
einseitig wirkend, nach DIN 5429, ohne
Deckkappe, für Ölschmierung

X-life

Technische Informationen



Temperaturbereich

T_{min}	-30 °C	Betriebstemperatur min.
T_{max}	120 °C	Betriebstemperatur max.
	39,54 g	Gewicht

Hauptabmessungen und Leistungsdaten

F_w	12 mm	Bohrungsdurchmesser
D	21 mm	Außendurchmesser
C	23 mm	Höhe
C_r	10.100 N	Dynamische Tragzahl, radial
C_{0r}	11.000 N	Statische Tragzahl, radial
C_a	10.300 N	dynamische Tragzahl, axial
C_{0a}	15.400 N	statische Tragzahl, axial
C_{ur}	1.950 N	Ermüdungsgrenzbelastung, radial
C_{ua}	760 N	Ermüdungsgrenzbelastung, axial
n_G	11.000 1/min	Grenzdrehzahl

Abmessungen

D_{1max}	26,1 mm	Maximaler Außendurchmesser Flansch
D_{2max}	26,1 mm	Maximaler Außendurchmesser Flansch
C_1	9 mm	Breite Axiallagerteil
C_1	6,5 mm	Abstand Schmierbohrung
C_2	6,5 mm	Abstand Schmierbohrung
d_w	12 mm	Innendurchmesser Wellenscheibe
r_{min}	0,3 mm	Minimaler Kantenabstand

Anschlußmaße

d_a	21,7 mm	Anschlussmaß Wellenschulter
$r_{a max}$	0,3 mm	Maximaler Freistichradius

Zusätzliche Informationen

IR9X12X16-XL

Verwendbare Innenringe IR