

## ★ NKX15-XL

### Nadel-Axialkugellager

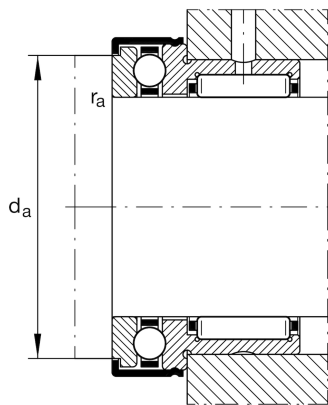
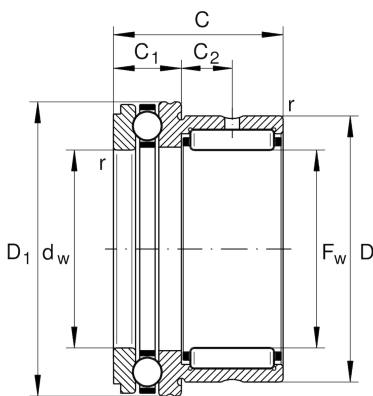
Schaeffler Material-Nummer:  
0506045110000

Nadel-Axialkugellager NKX, Axialteil  
einseitig wirkend, nach DIN 5429, ohne  
Deckkappe, für Ölschmierung

★ Vorzugsprodukt

X-life

## Technische Informationen



### Temperaturbereich

$T_{min}$	-30 °C	Betriebstemperatur min.
$T_{max}$	120 °C	Betriebstemperatur max.
	42,29 g	Gewicht

### Hauptabmessungen und Leistungsdaten

$F_w$	15 mm	Bohrungsdurchmesser
$D$	24 mm	Außendurchmesser
$C$	23 mm	Höhe
$C_r$	12.100 N	Dynamische Tragzahl, radial
$C_{0r}$	12.700 N	Statische Tragzahl, radial
$C_a$	10.500 N	dynamische Tragzahl, axial
$C_{0a}$	16.800 N	statische Tragzahl, axial
$C_{ur}$	2.360 N	Ermüdungsgrenzbelastung, radial
$C_{ua}$	830 N	Ermüdungsgrenzbelastung, axial
$n_G$	9.500 1/min	Grenzdrehzahl

### Abmessungen

$D_{1max}$	28,1 mm	Maximaler Außendurchmesser Flansch
$D_{2max}$	28,1 mm	Maximaler Außendurchmesser Flansch
$C_1$	9 mm	Breite Axiallagerteil
$C_1$	6,5 mm	Abstand Schmierbohrung
$C_2$	6,5 mm	Abstand Schmierbohrung
$d_w$	15 mm	Innendurchmesser Wellenscheibe
$r_{min}$	0,3 mm	Minimaler Kantenabstand

### Anschlußmaße

$d_a$	23,7 mm	Anschlussmaß Wellenschulter
$r_{a max}$	0,3 mm	Maximaler Freistichradius

**Zusätzliche Informationen**

---

IR12X15X16-XL

Verwendbare Innenringe IR