

★ NKX20-XL

Nadel-Axialkugellager

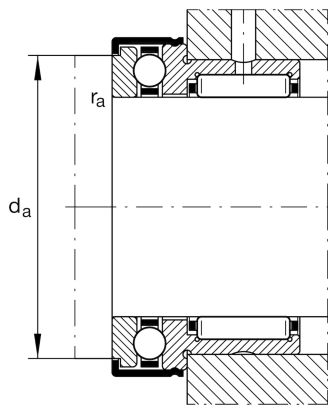
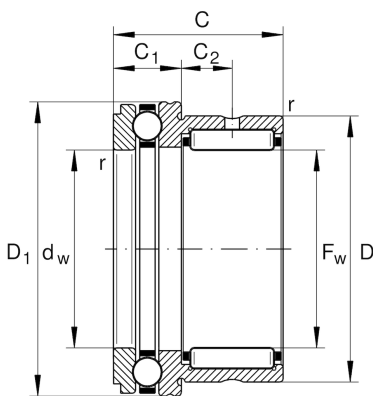
Schaeffler Material-Nummer:
0506047670000

Nadel-Axialkugellager NKX, Axialteil
einseitig wirkend, nach DIN 5429, ohne
Deckkappe, für Ölschmierung

★ Vorzugsprodukt

X-life

Technische Informationen



Temperaturbereich

T_{min}	-30 °C	Betriebstemperatur min.
T_{max}	120 °C	Betriebstemperatur max.
	80,53 g	Gewicht

Hauptabmessungen und Leistungsdaten

F_w	20 mm	Bohrungsdurchmesser
D	30 mm	Außendurchmesser
C	30 mm	Höhe
C_r	18.600 N	Dynamische Tragzahl, radial
C_{0r}	23.800 N	Statische Tragzahl, radial
C_a	14.200 N	dynamische Tragzahl, axial
C_{0a}	24.700 N	statische Tragzahl, axial
C_{ur}	4.200 N	Ermüdungsgrenzbelastung, radial
C_{ua}	1.220 N	Ermüdungsgrenzbelastung, axial
n_G	7.500 1/min	Grenzdrehzahl

Abmessungen

D_{1max}	35,1 mm	Maximaler Außendurchmesser Flansch
D_{2max}	35,1 mm	Maximaler Außendurchmesser Flansch
C_1	10 mm	Breite Axiallagerteil
C_1	10,5 mm	Abstand Schmierbohrung
C_2	10,5 mm	Abstand Schmierbohrung
d_w	20 mm	Innendurchmesser Wellenscheibe
r_{min}	0,3 mm	Minimaler Kantenabstand

Anschlußmaße

d_a	30,7 mm	Anschlussmaß Wellenschulter
$r_{a max}$	0,3 mm	Maximaler Freistichradius

Zusätzliche Informationen

IR17X20X20-XL

Verwendbare Innenringe IR