

## ★ NKX30-XL

### Nadel-Axialkugellager

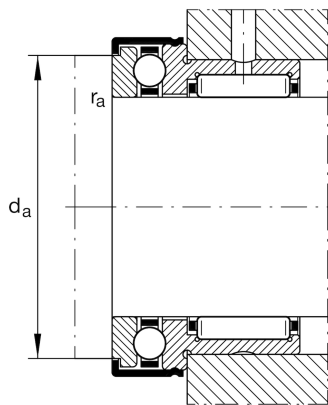
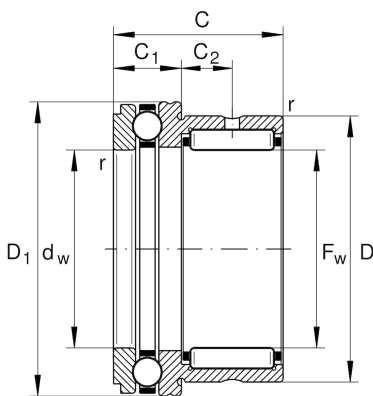
Schaeffler Material-Nummer:  
0506048130000

Nadel-Axialkugellager NKX, Axialteil  
einseitig wirkend, nach DIN 5429, ohne  
Deckkappe, für Ölschmierung

★ Vorzugsprodukt

X-life

## Technische Informationen



### Temperaturbereich

$T_{min}$	-30 °C	Betriebstemperatur min.
$T_{max}$	120 °C	Betriebstemperatur max.
	0,001 kg	Gewicht

### Hauptabmessungen und Leistungsdaten

$F_w$	30 mm	Bohrungsdurchmesser
$D$	42 mm	Außendurchmesser
$C$	30 mm	Höhe
$C_r$	25.500 N	Dynamische Tragzahl, radial
$C_{0r}$	36.000 N	Statische Tragzahl, radial
$C_a$	20.400 N	dynamische Tragzahl, axial
$C_{0a}$	42.000 N	statische Tragzahl, axial
$C_{ur}$	6.400 N	Ermüdungsgrenzbelastung, radial
$C_{ua}$	2.090 N	Ermüdungsgrenzbelastung, axial
$n_G$	5.000 1/min	Grenzdrehzahl

### Abmessungen

$D_{1max}$	47,1 mm	Maximaler Außendurchmesser Flansch
$D_{2max}$	47,1 mm	Maximaler Außendurchmesser Flansch
$C_1$	11 mm	Breite Axiallagerteil
$C_1$	9,5 mm	Abstand Schmierbohrung
$C_2$	9,5 mm	Abstand Schmierbohrung
$d_w$	30 mm	Innendurchmesser Wellenscheibe
$r_{min}$	0,6 mm	Minimaler Kantenabstand

### Anschlußmaße

$d_a$	42,7 mm	Anschlussmaß Wellenschulter
$r_{a max}$	0,6 mm	Maximaler Freistichradius

**Zusätzliche Informationen**

---

IR25X30X20-XL

Verwendbare Innenringe IR