

## ★ NKX40-XL

### Nadel-Axialkugellager

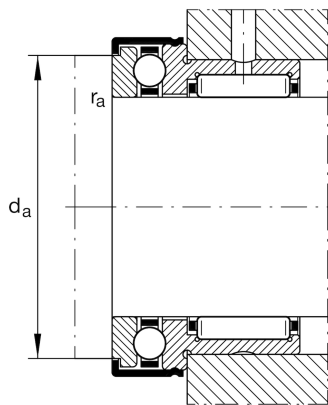
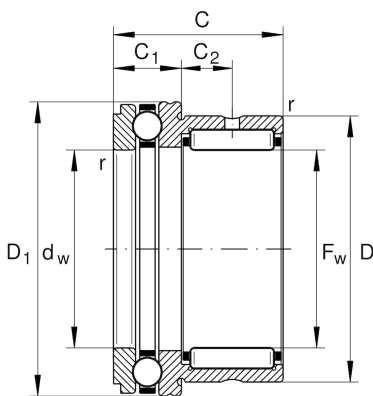
Schaeffler Material-Nummer:  
0506049450000

Nadel-Axialkugellager NKX, Axialteil  
einseitig wirkend, nach DIN 5429, ohne  
Deckkappe, für Ölschmierung

★ Vorzugsprodukt

X-life

## Technische Informationen



### Temperaturbereich

$T_{min}$	-30 °C	Betriebstemperatur min.
$T_{max}$	120 °C	Betriebstemperatur max.
	0,002 kg	Gewicht

### Hauptabmessungen und Leistungsdaten

$F_w$	40 mm	Bohrungsdurchmesser
$D$	52 mm	Außendurchmesser
$C$	32 mm	Höhe
$C_r$	29.500 N	Dynamische Tragzahl, radial
$C_{0r}$	47.000 N	Statische Tragzahl, radial
$C_a$	27.000 N	dynamische Tragzahl, axial
$C_{0a}$	63.000 N	statische Tragzahl, axial
$C_{ur}$	8.400 N	Ermüdungsgrenzbelastung, radial
$C_{ua}$	3.100 N	Ermüdungsgrenzbelastung, axial
$n_G$	4.000 1/min	Grenzdrehzahl

### Abmessungen

$D_{1max}$	60,1 mm	Maximaler Außendurchmesser Flansch
$D_{2max}$	60,1 mm	Maximaler Außendurchmesser Flansch
$C_1$	13 mm	Breite Axiallagerteil
$C_1$	10 mm	Abstand Schmierbohrung
$C_2$	10 mm	Abstand Schmierbohrung
$d_w$	40 mm	Innendurchmesser Wellenscheibe
$r_{min}$	0,6 mm	Minimaler Kantenabstand

### Anschlußmaße

$d_a$	55,7 mm	Anschlussmaß Wellenschulter
$r_{a max}$	0,6 mm	Maximaler Freistichradius

### Zusätzliche Informationen

---

IR35X40X20-XL

Verwendbare Innenringe IR