

★ NKX45-XL

Nadel-Axialkugellager

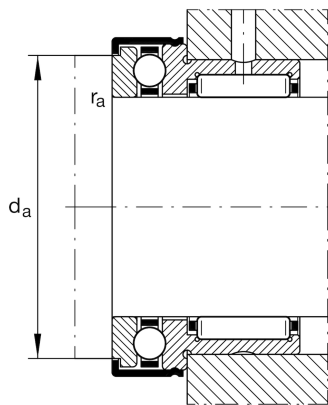
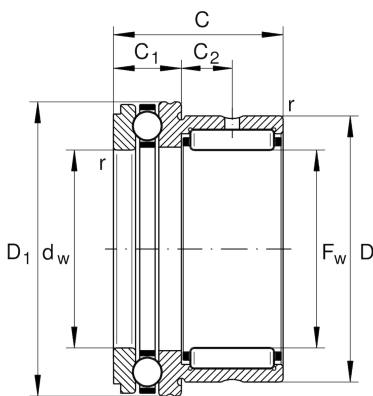
Schaeffler Material-Nummer:
0506052400000

Nadel-Axialkugellager NKX, Axialteil
einseitig wirkend, nach DIN 5429, ohne
Deckkappe, für Ölschmierung

★ Vorzugsprodukt

X-life

Technische Informationen



Temperaturbereich

T_{min}	-30 °C	Betriebstemperatur min.
T_{max}	120 °C	Betriebstemperatur max.
	0,002 kg	Gewicht

Hauptabmessungen und Leistungsdaten

F_w	45 mm	Bohrungsdurchmesser
D	58 mm	Außendurchmesser
C	32 mm	Höhe
C_r	31.000 N	Dynamische Tragzahl, radial
C_{0r}	53.000 N	Statische Tragzahl, radial
C_a	28.000 N	dynamische Tragzahl, axial
C_{0a}	69.000 N	statische Tragzahl, axial
C_{ur}	9.400 N	Ermüdungsgrenzbelastung, radial
C_{ua}	3.400 N	Ermüdungsgrenzbelastung, axial
n_G	3.600 1/min	Grenzdrehzahl

Abmessungen

D_{1max}	65,2 mm	Maximaler Außendurchmesser Flansch
D_{2max}	65,2 mm	Maximaler Außendurchmesser Flansch
C_1	14 mm	Breite Axiallagerteil
C_1	9 mm	Abstand Schmierbohrung
C_2	9 mm	Abstand Schmierbohrung
d_w	45 mm	Innendurchmesser Wellenscheibe
r_{min}	0,6 mm	Minimaler Kantenabstand

Anschlußmaße

d_a	60,5 mm	Anschlussmaß Wellenschulter
$r_{a max}$	0,6 mm	Maximaler Freistichradius

Zusätzliche Informationen

IR40X45X20-XL

Verwendbare Innenringe IR