

## ★ NKX60-XL

### Nadel-Axialkugellager

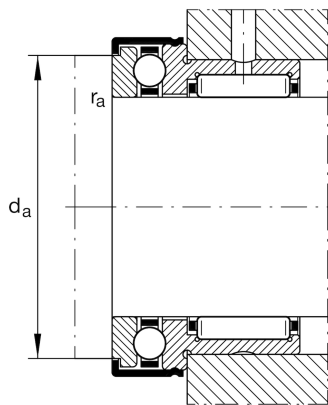
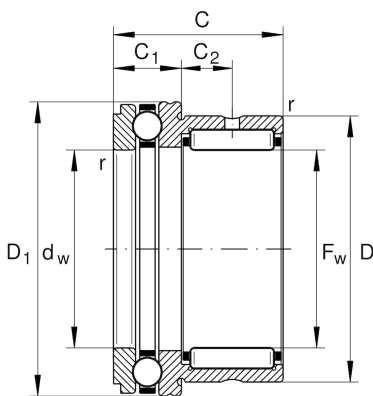
Schaeffler Material-Nummer:  
0506052830000

Nadel-Axialkugellager NKX, Axialteil  
einseitig wirkend, nach DIN 5429, ohne  
Deckkappe, für Ölschmierung

★ Vorzugsprodukt

X-life

## Technische Informationen



### Temperaturbereich

$T_{min}$	-30 °C	Betriebstemperatur min.
$T_{max}$	120 °C	Betriebstemperatur max.
	0,431 kg	Gewicht

### Hauptabmessungen und Leistungsdaten

$F_w$	60 mm	Bohrungsdurchmesser
D	72 mm	Außendurchmesser
C	40 mm	Höhe
$C_r$	47.500 N	Dynamische Tragzahl, radial
$C_{0r}$	90.000 N	Statische Tragzahl, radial
$C_a$	41.500 N	dynamische Tragzahl, axial
$C_{0a}$	113.000 N	statische Tragzahl, axial
$C_{ur}$	15.600 N	Ermüdungsgrenzbelastung, radial
$C_{ua}$	5.600 N	Ermüdungsgrenzbelastung, axial
$n_G$	2.800 1/min	Grenzdrehzahl

### Abmessungen

$D_{1max}$	85,2 mm	Maximaler Außendurchmesser Flansch
$D_{2max}$	85,2 mm	Maximaler Außendurchmesser Flansch
$C_1$	17 mm	Breite Axiallagerteil
$C_1$	12 mm	Abstand Schmierbohrung
$C_2$	12 mm	Abstand Schmierbohrung
$d_w$	60 mm	Innendurchmesser Wellenscheibe
$r_{min}$	1 mm	Minimaler Kantenabstand

### Anschlußmaße

$d_a$	80,5 mm	Anschlussmaß Wellenschulter
$r_{a max}$	1 mm	Maximaler Freistichradius

**Zusätzliche Informationen**

---

IR50X60X25-XL

Verwendbare Innenringe IR