

★ NKX70-XL

Nadel-Axialkugellager

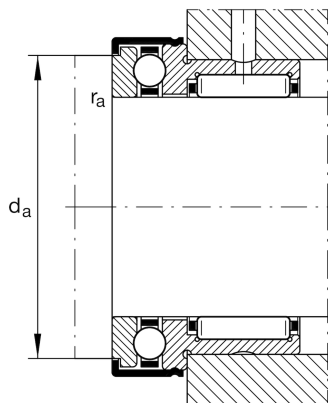
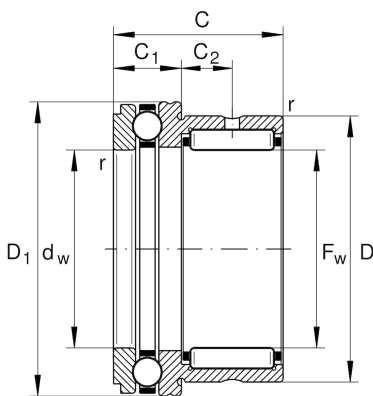
Schaeffler Material-Nummer:
0506053050000

Nadel-Axialkugellager NKX, Axialteil
einseitig wirkend, nach DIN 5429, ohne
Deckkappe, für Ölschmierung

★ Vorzugsprodukt

X-life

Technische Informationen



Temperaturbereich

T_{min}	-30 °C	Betriebstemperatur min.
T_{max}	120 °C	Betriebstemperatur max.
	0,006 kg	Gewicht

Hauptabmessungen und Leistungsdaten

F_w	70 mm	Bohrungsdurchmesser
D	85 mm	Außendurchmesser
C	40 mm	Höhe
C_r	50.000 N	Dynamische Tragzahl, radial
C_{0r}	92.000 N	Statische Tragzahl, radial
C_a	43.000 N	dynamische Tragzahl, axial
C_{0a}	127.000 N	statische Tragzahl, axial
C_{ur}	16.000 N	Ermüdungsgrenzbelastung, radial
C_{ua}	6.300 N	Ermüdungsgrenzbelastung, axial
n_G	2.400 1/min	Grenzdrehzahl

Abmessungen

D_{1max}	95,2 mm	Maximaler Außendurchmesser Flansch
D_{2max}	95,2 mm	Maximaler Außendurchmesser Flansch
C_1	18 mm	Breite Axiallagerteil
C_1	11 mm	Abstand Schmierbohrung
C_2	11 mm	Abstand Schmierbohrung
d_w	70 mm	Innendurchmesser Wellenscheibe
r_{min}	1 mm	Minimaler Kantenabstand

Anschlußmaße

d_a	90,5 mm	Anschlussmaß Wellenschulter
$r_{a max}$	1 mm	Maximaler Freistichradius

Zusätzliche Informationen

IR60X70X25-XL

Verwendbare Innenringe IR