

★ NKX35-Z-XL

Nadel-Axialkugellager

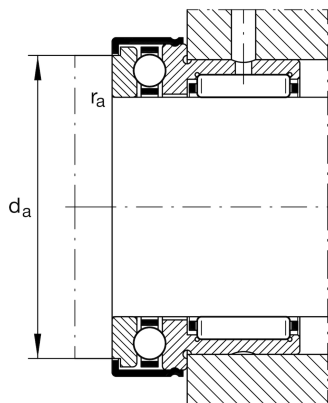
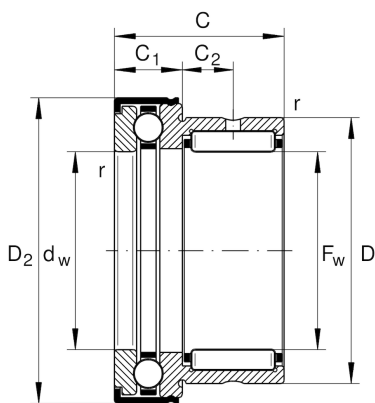
Schaeffler Material-Nummer:
0507476060000

Nadel-Axialkugellager NKX...-Z, Axialteil
einseitig wirkend, nach DIN 5429, mit
Deckkappe, für Fettschmierung

★ Vorzugsprodukt

X-life

Technische Informationen



Temperaturbereich

T_{min}	-30 °C	Betriebstemperatur min.
T_{max}	120 °C	Betriebstemperatur max.
	0,002 kg	Gewicht

Hauptabmessungen und Leistungsdaten

F_w	35 mm	Bohrungsdurchmesser
D	47 mm	Außendurchmesser
C	30 mm	Höhe
C_r	27.500 N	Dynamische Tragzahl, radial
C_{0r}	41.500 N	Statische Tragzahl, radial
C_a	21.200 N	dynamische Tragzahl, axial
C_{0a}	47.000 N	statische Tragzahl, axial
C_{ur}	7.400 N	Ermüdungsgrenzbelastung, radial
C_{ua}	2.340 N	Ermüdungsgrenzbelastung, axial
n_G	4.600 1/min	Grenzdrehzahl

Abmessungen

D_{1max}	53,2 mm	Maximaler Außendurchmesser Flansch
D_{2max}	53,2 mm	Maximaler Außendurchmesser Flansch
C_1	12 mm	Breite Axiallagerteil
C_1	9 mm	Abstand Schmierbohrung
C_2	9 mm	Abstand Schmierbohrung
d_w	35 mm	Innendurchmesser Wellenscheibe
r_{min}	0,6 mm	Minimaler Kantenabstand

Anschlußmaße

d_a	47,7 mm	Anschlussmaß Wellenschulter
$r_{a max}$	0,6 mm	Maximaler Freistichradius

Zusätzliche Informationen

IR30X35X20-XL

Verwendbare Innenringe IR