

★ NKX60-Z-XL

Nadel-Axialkugellager

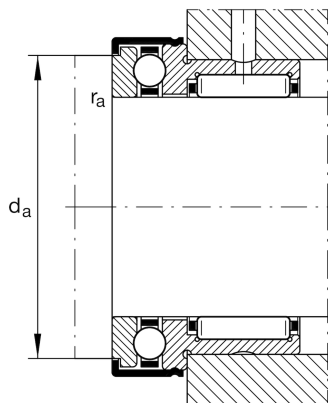
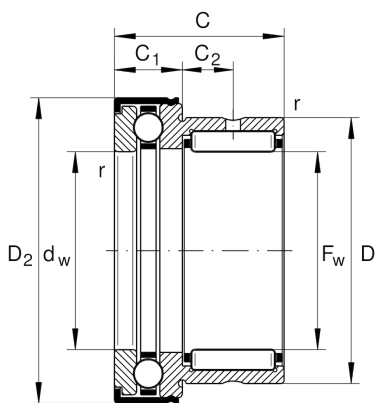
Schaeffler Material-Nummer:
0507476490000

Nadel-Axialkugellager NKX...-Z, Axialteil
einseitig wirkend, nach DIN 5429, mit
Deckkappe, für Fettschmierung

★ Vorzugsprodukt

X-life

Technische Informationen



Temperaturbereich

T_{min}	-30 °C	Betriebstemperatur min.
T_{max}	120 °C	Betriebstemperatur max.
	0,005 kg	Gewicht

Hauptabmessungen und Leistungsdaten

F_w	60 mm	Bohrungsdurchmesser
D	72 mm	Außendurchmesser
C	40 mm	Höhe
C_r	47.500 N	Dynamische Tragzahl, radial
C_{0r}	90.000 N	Statische Tragzahl, radial
C_a	41.500 N	dynamische Tragzahl, axial
C_{0a}	113.000 N	statische Tragzahl, axial
C_{ur}	15.600 N	Ermüdungsgrenzbelastung, radial
C_{ua}	5.600 N	Ermüdungsgrenzbelastung, axial
n_G	2.800 1/min	Grenzdrehzahl

Abmessungen

D_{1max}	86,5 mm	Maximaler Außendurchmesser Flansch
D_{2max}	86,5 mm	Maximaler Außendurchmesser Flansch
C_1	17 mm	Breite Axiallagerteil
C_1	12 mm	Abstand Schmierbohrung
C_2	12 mm	Abstand Schmierbohrung
d_w	60 mm	Innendurchmesser Wellenscheibe
r_{min}	1 mm	Minimaler Kantenabstand

Anschlußmaße

d_a	80,5 mm	Anschlussmaß Wellenschulter
$r_{a max}$	1 mm	Maximaler Freistichradius

Zusätzliche Informationen

IR50X60X25-XL

Verwendbare Innenringe IR