

★ NX15-XL

Nadel-Axialkugellager

Schaeffler Material-Nummer:
0507785790000

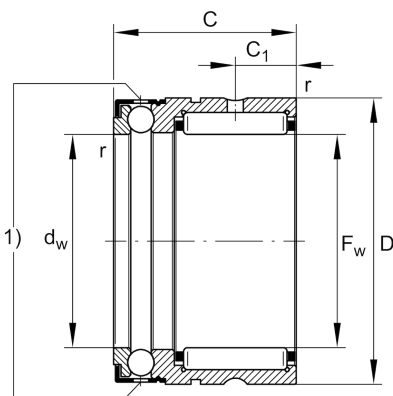
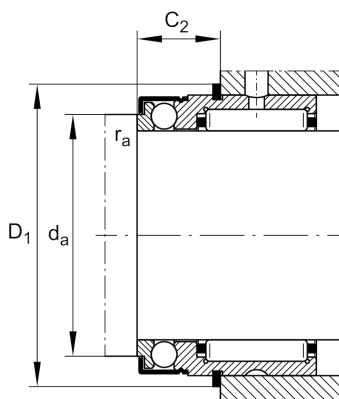
Nadel-Axialkugellager NX, Axialteil
einseitig wirkend, für Ölschmierung

★ Vorzugsprodukt

X-life

Technische Informationen

2)



Temperaturbereich

T_{\min}	-30 °C	Betriebstemperatur min.
T_{\max}	120 °C	Betriebstemperatur max.
	51,41 g	Gewicht

Hauptabmessungen und Leistungsdaten

F_w	15 mm	Bohrungsdurchmesser
D	24 mm	Außendurchmesser
C	28 mm	Höhe
C_r	12.100 N	Dynamische Tragzahl, radial
C_{0r}	12.700 N	Statische Tragzahl, radial
C_a	5.600 N	dynamische Tragzahl, axial
C_{0a}	10.400 N	statische Tragzahl, axial
C_{ur}	2.360 N	Ermüdungsgrenzbelastung, radial
C_{ua}	475 N	Ermüdungsgrenzbelastung, axial
n_G	8.000 1/min	Grenzdrehzahl

Abmessungen

C_1	8 mm	Abstand Schmierbohrung
C_2	8 mm	Abstand Schmierbohrung
d_w	15 mm	Innendurchmesser Wellenscheibe
r_{\min}	0,3 mm	Minimaler Kantenabstand

Anschlußmaße

d_a	19 mm	Anschlusmaß Wellenschulter
$r_{a \max}$	0,3 mm	Maximaler Freistichradius
D_1	26,5 mm	Anschlussdurchmesser Sprengring
C_2	12,2 mm	Anschlußbreite mit Sprengring

Zusätzliche Informationen

IR12X15X16-XL	Verwendbare Innenringe IR
WR24, SW24	Sprengring