

★ NX17-XL

Nadel-Axialkugellager

Schaeffler Material-Nummer:
0507785870000

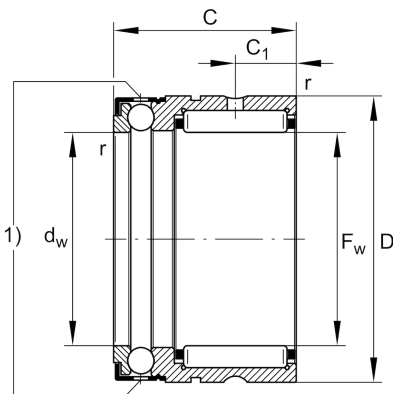
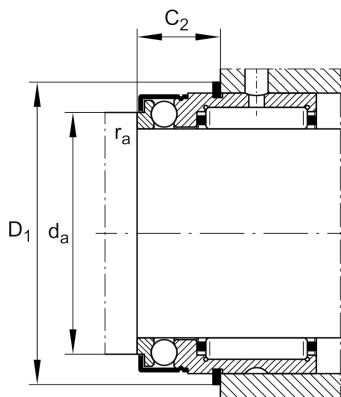
Nadel-Axialkugellager NX, Axialteil
einseitig wirkend, für Ölschmierung

★ Vorzugsprodukt

X-life

Technische Informationen

2)



Temperaturbereich

T_{min}	-30 °C	Betriebstemperatur min.
T_{max}	120 °C	Betriebstemperatur max.
	50,61 g	Gewicht

Hauptabmessungen und Leistungsdaten

F_w	17 mm	Bohrungsdurchmesser
D	26 mm	Außendurchmesser
C	28 mm	Höhe
C_r	13.500 N	Dynamische Tragzahl, radial
C_{0r}	15.000 N	Statische Tragzahl, radial
C_a	5.800 N	dynamische Tragzahl, axial
C_{0a}	11.500 N	statische Tragzahl, axial
C_{ur}	2.800 N	Ermüdungsgrenzbelastung, radial
C_{ua}	530 N	Ermüdungsgrenzbelastung, axial
n_G	7.500 1/min	Grenzdrehzahl

Abmessungen

C_1	8 mm	Abstand Schmierbohrung
C_2	8 mm	Abstand Schmierbohrung
d_w	17 mm	Innendurchmesser Wellenscheibe
r_{min}	0,3 mm	Minimaler Kantenabstand

Anschlußmaße

d_a	21 mm	Anschlusmaß Wellenschulter
$r_{a max}$	0,3 mm	Maximaler Freistichradius
D_1	28,5 mm	Anschlussdurchmesser Sprengring
C_2	12,2 mm	Anschlußbreite mit Sprengring

Zusätzliche Informationen

IR14X17X17-XL	Verwendbare Innenringe IR
WR26, SW26	Sprengring