

★ NX25-XL

Nadel-Axialkugellager

Schaeffler Material-Nummer:
0507786090000

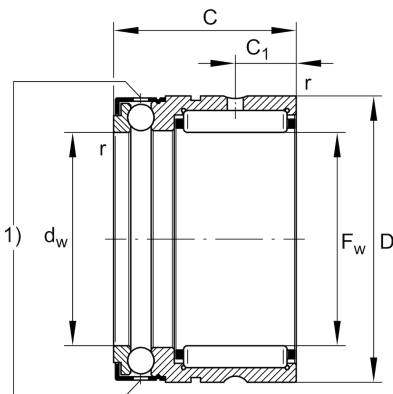
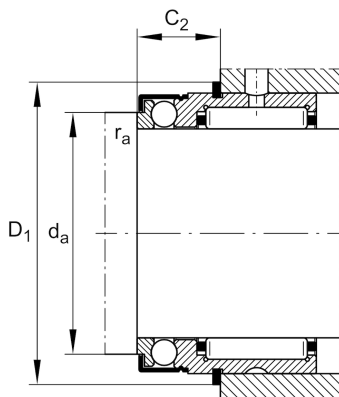
Nadel-Axialkugellager NX, Axialteil
einseitig wirkend, für Ölschmierung

★ Vorzugsprodukt

X-life

Technische Informationen

2)



Temperaturbereich

T_{\min}	-30 °C	Betriebstemperatur min.
T_{\max}	120 °C	Betriebstemperatur max.
	0,111 kg	Gewicht

Hauptabmessungen und Leistungsdaten

F_w	25 mm	Bohrungsdurchmesser
D	37 mm	Außendurchmesser
C	30 mm	Höhe
C_r	16.800 N	Dynamische Tragzahl, radial
C_{0r}	22.400 N	Statische Tragzahl, radial
C_a	11.100 N	dynamische Tragzahl, axial
C_{0a}	24.300 N	statische Tragzahl, axial
C_{ur}	4.200 N	Ermüdungsgrenzbelastung, radial
C_{ua}	1.110 N	Ermüdungsgrenzbelastung, axial
n_G	4.900 1/min	Grenzdrehzahl

Abmessungen

C_1	8 mm	Abstand Schmierbohrung
C_2	8 mm	Abstand Schmierbohrung
d_w	25 mm	Innendurchmesser Wellenscheibe
r_{\min}	0,3 mm	Minimaler Kantenabstand

Anschlußmaße

d_a	31,6 mm	Anschlusmaß Wellenschulter
$r_{a \max}$	0,3 mm	Maximaler Freistichradius
D_1	40,4 mm	Anschlussdurchmesser Sprengring
C_2	14,2 mm	Anschlußbreite mit Sprengring

Zusätzliche Informationen

IR20X25X16-IS1-XL	Verwendbare Innenringe IR
WR37, SW37	Sprengring