

★ NX30-XL

Nadel-Axialkugellager

Schaeffler Material-Nummer:
0507786170000

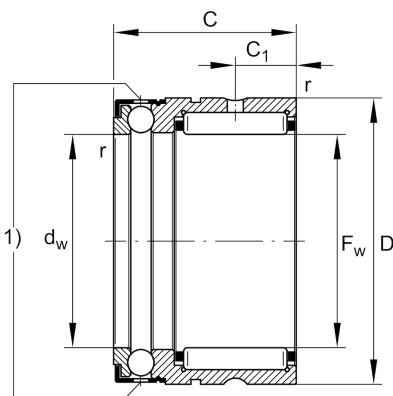
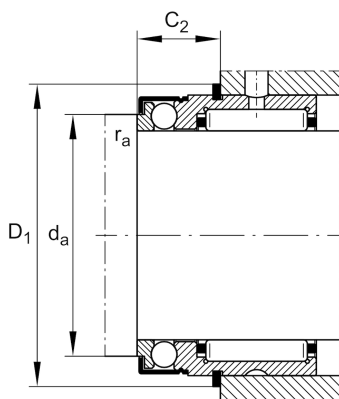
Nadel-Axialkugellager NX, Axialteil
einseitig wirkend, für Ölschmierung

★ Vorzugsprodukt

X-life

Technische Informationen

2)



Temperaturbereich

T_{min}	-30 °C	Betriebstemperatur min.
T_{max}	120 °C	Betriebstemperatur max.
	0,001 kg	Gewicht

Hauptabmessungen und Leistungsdaten

F_w	30 mm	Bohrungsdurchmesser
D	42 mm	Außendurchmesser
C	30 mm	Höhe
C_r	25.500 N	Dynamische Tragzahl, radial
C_{0r}	36.000 N	Statische Tragzahl, radial
C_a	11.700 N	dynamische Tragzahl, axial
C_{0a}	28.000 N	statische Tragzahl, axial
C_{ur}	6.400 N	Ermüdungsgrenzbelastung, radial
C_{ua}	1.270 N	Ermüdungsgrenzbelastung, axial
n_G	4.300 1/min	Grenzdrehzahl

Abmessungen

C_1	10 mm	Abstand Schmierbohrung
C_2	10 mm	Abstand Schmierbohrung
d_w	30 mm	Innendurchmesser Wellenscheibe
r_{min}	0,3 mm	Minimaler Kantenabstand

Anschlußmaße

d_a	36,5 mm	Anschlußmaß Wellenschulter
$r_{a max}$	0,3 mm	Maximaler Freistichradius
D_1	45,1 mm	Anschlussthroughmesser Sprengring
C_2	14,2 mm	Anschlußbreite mit Sprengring

Zusätzliche Informationen

IR25X30X20-XL	Verwendbare Innenringe IR
WR42, SW42	Sprengring