

★ NX12-Z-XL

Nadel-Axialkugellager

Schaeffler Material-Nummer:
0507791680000

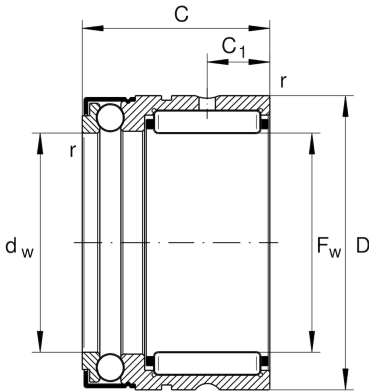
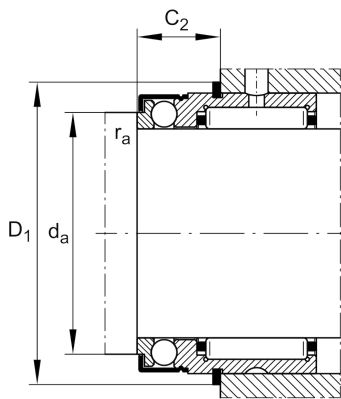
Nadel-Axialkugellager NX..-Z, Axialteil
einseitig wirkend, für Fettschmierung

★ Vorzugsprodukt

X-life

Technische Informationen

2)



Temperaturbereich

T_{min}	-30 °C	Betriebstemperatur min.
T_{max}	120 °C	Betriebstemperatur max.
	23,69 g	Gewicht

Hauptabmessungen und Leistungsdaten

F_w	12 mm	Bohrungsdurchmesser
D	21 mm	Außendurchmesser
C	18 mm	Höhe
C_r	5.400 N	Dynamische Tragzahl, radial
C_{0r}	4.300 N	Statische Tragzahl, radial
C_a	4.850 N	dynamische Tragzahl, axial
C_{0a}	8.200 N	statische Tragzahl, axial
C_{ur}	840 N	Ermüdungsgrenzbelastung, radial
C_{ua}	375 N	Ermüdungsgrenzbelastung, axial
n_G	9.500 1/min	Grenzdrehzahl

Abmessungen

C_1	4,7 mm	Abstand Schmierbohrung
C_2	4,7 mm	Abstand Schmierbohrung
d_w	12 mm	Innendurchmesser Wellenscheibe
r_{min}	0,3 mm	Minimaler Kantenabstand

Anschlußmaße

d_a	16,6 mm	Anschlusmaß Wellenschulter
$r_{a max}$	0,3 mm	Maximaler Freistichradius
D_1	23,7 mm	Anschlussdurchmesser Sprengring
C_2	10 mm	Anschlußbreite mit Sprengring

Zusätzliche Informationen

IR8X12X10-IS1-XL	Verwendbare Innenringe IR
WR21, SW21	Sprengring