



## ★ NKXR15-Z-XL

### Nadel-Axialzylinderrollenlager

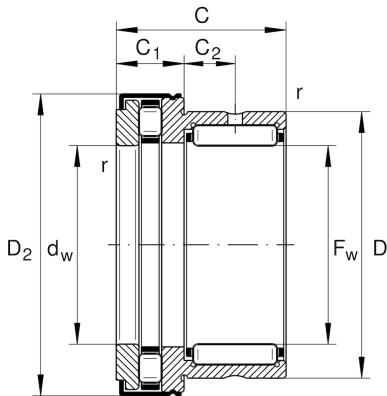
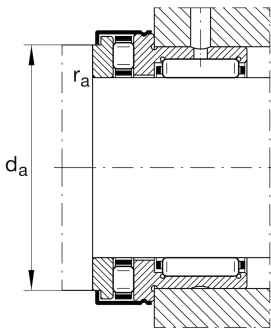
Schaeffler Material-Nummer:  
0507917610000

Nadel-Axialzylinderrollenlager NKXR...-Z,  
Axialteil einseitig wirkend, nach DIN 5429,  
mit Deckkappe, für Fettschmierung

★ Vorzugsprodukt

X-life

#### Technische Informationen



#### Temperaturbereich

$T_{\min}$	-30 °C	Betriebstemperatur min.
$T_{\max}$	120 °C	Betriebstemperatur max.
	44,94 g	Gewicht

#### Hauptabmessungen und Leistungsdaten

$F_w$	15 mm	Bohrungsdurchmesser
$D$	24 mm	Außendurchmesser
$C$	23 mm	Höhe
$C_r$	12.100 N	Dynamische Tragzahl, radial
$C_{0r}$	12.700 N	Statische Tragzahl, radial
$C_a$	14.400 N	dynamische Tragzahl, axial
$C_{0a}$	28.500 N	statische Tragzahl, axial
$C_{ur}$	2.360 N	Ermüdungsgrenzbelastung, radial
$C_{ua}$	4.050 N	Ermüdungsgrenzbelastung, axial
$n_G$	13.000 1/min	Grenzdrehzahl
$n_{gr}$	6.500 1/min	Bezugsdrehzahl

#### Abmessungen

$D_{1\max}$	29,2 mm	Maximaler Außendurchmesser Flansch
$D_{2\max}$	29,2 mm	Maximaler Außendurchmesser Flansch
$C_1$	9 mm	Breite Axialagerteil
$C_2$	6,5 mm	Abstand Schmierbohrung
$d_w$	15 mm	Innendurchmesser Wellenscheibe
$r_{\min}$	0,3 mm	Minimaler Kantenabstand

#### Anschlußmaße

$d_a$	23,7 mm	Anschlussmaß Wellenschulter
$r_{a\max}$	0,3 mm	Maximaler Freistichradius

**Zusätzliche Informationen**

---

IR12X15X16-XL

Verwendbare Innenringe IR