

## ★ 81111-TV

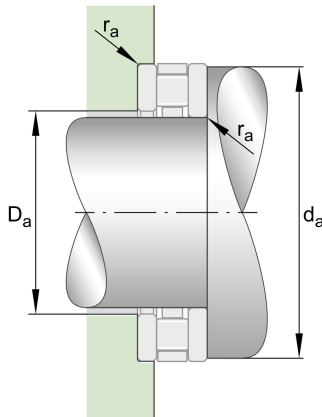
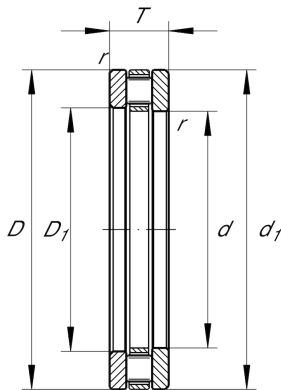
### Axial-Zylinderrollenlager

Schaeffler Material-Nummer:  
0007105470000

Axial-Zylinderrollenlager 811, einseitig  
wirkend, kombiniert aus K811, GS, WS

★ Vorzugsprodukt

## Technische Informationen



### Temperaturbereich

$T_{\min}$	120 °C	Betriebstemperatur min.
$T_{\max}$	-30 °C	Betriebstemperatur max.
	0,002 kg	Gewicht

### Hauptabmessungen und Leistungsdaten

d	55 mm	Bohrungsdurchmesser
D	78 mm	Außendurchmesser
T	16 mm	Höhe
$C_a$	90.000 N	dynamische Tragzahl, axial
$C_{0a}$	300.000 N	statische Tragzahl, axial
$C_{ua}$	31.500 N	Ermüdungsgrenzbelastung, axial
$n_G$	4.350 1/min	Grenzdrehzahl
$n_{gr}$	1.350 1/min	Bezugsdrehzahl

### Abmessungen

$D_1$	57 mm	Innendurchmesser Gehäusescheibe
$d_1$	78 mm	Borrdurchmesser Wellenscheibe
$r_{\min}$	0,6 mm	Minimaler Kantenabstand

### Anschlußmaße

$d_{a \min}$	77 mm	Minimaler Anlagedurchmesser Wellenschulter
$D_{a \max}$	56 mm	Maximaler Durchmesser der Gehäuseschulter
$r_{a \max}$	0,6 mm	Maximaler Freistichradius

### Zusätzliche Informationen

K81111-TV	Axialrollenkranz
GS81111	Gehäusescheibe
WS81111	Wellenscheibe
LS5578	Laufscheibe