

★ 81112-TV

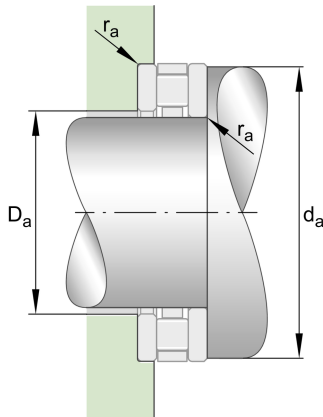
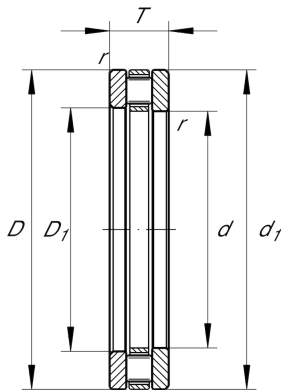
Axial-Zylinderrollenlager

Schaeffler Material-Nummer:
0007104310000

Axial-Zylinderrollenlager 811, einseitig
wirkend, kombiniert aus K811, GS, WS

★ Vorzugsprodukt

Technische Informationen



Temperaturbereich

T_{\min}	120 °C	Betriebstemperatur min.
T_{\max}	-30 °C	Betriebstemperatur max.
	0,003 kg	Gewicht

Hauptabmessungen und Leistungsdaten

d	60 mm	Bohrungsdurchmesser
D	85 mm	Außendurchmesser
T	17 mm	Höhe
C_a	103.000 N	dynamische Tragzahl, axial
C_{0a}	315.000 N	statische Tragzahl, axial
C_{ua}	32.500 N	Ermüdungsgrenzbelastung, axial
n_G	3.950 1/min	Grenzdrehzahl
n_{gr}	1.360 1/min	Bezugsdrehzahl

Abmessungen

D_1	62 mm	Innendurchmesser Gehäusescheibe
d_1	85 mm	Borrdurchmesser Wellenscheibe
r_{\min}	1 mm	Minimaler Kantenabstand

Anschlußmaße

$d_{a \min}$	82 mm	Minimaler Anlagedurchmesser Wellenschulter
$D_{a \max}$	62 mm	Maximaler Durchmesser der Gehäuseschulter
$r_{a \max}$	1 mm	Maximaler Freistichradius

Zusätzliche Informationen

K81112-TV	Axialrollenkranz
GS81112	Gehäusescheibe
WS81112	Wellenscheibe
LS6085	Laufscheibe