

★ 81114-TV

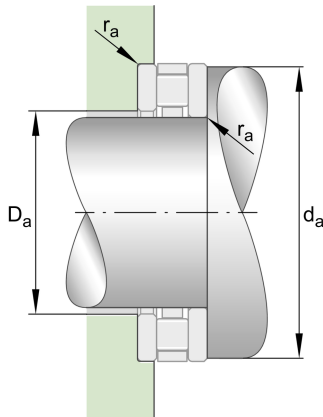
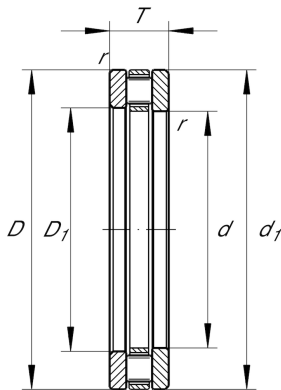
Axial-Zylinderrollenlager

Schaeffler Material-Nummer:
0007143990000

Axial-Zylinderrollenlager 811, einseitig
wirkend, kombiniert aus K811, GS, WS

★ Vorzugsprodukt

Technische Informationen



Temperaturbereich

T_{min}	120 °C	Betriebstemperatur min.
T_{max}	-30 °C	Betriebstemperatur max.
	0,003 kg	Gewicht

Hauptabmessungen und Leistungsdaten

d	70 mm	Bohrungsdurchmesser
D	95 mm	Außendurchmesser
T	18 mm	Höhe
C_a	111.000 N	dynamische Tragzahl, axial
C_{0a}	365.000 N	statische Tragzahl, axial
C_{ua}	37.000 N	Ermüdungsgrenzbelastung, axial
n_G	3.500 1/min	Grenzdrehzahl
n_{gr}	1.170 1/min	Bezugsdrehzahl

Abmessungen

D_1	72 mm	Innendurchmesser Gehäusescheibe
d_1	95 mm	Borrdurchmesser Wellenscheibe
r_{min}	1 mm	Minimaler Kantenabstand

Anschlußmaße

$d_{a min}$	92 mm	Minimaler Anlagedurchmesser Wellenschulter
$D_{a max}$	72 mm	Maximaler Durchmesser der Gehäuseschulter
$r_{a max}$	1 mm	Maximaler Freistichradius

Zusätzliche Informationen

K81114-TV	Axialrollenkranz
GS81114	Gehäusescheibe
WS81114	Wellenscheibe
LS7095	Laufscheibe