

## ★ 81116-TV

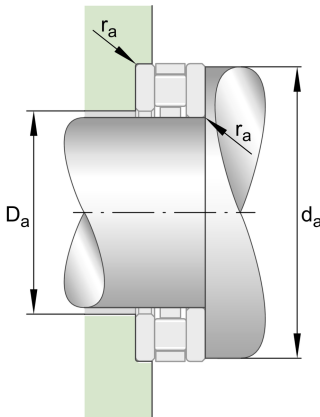
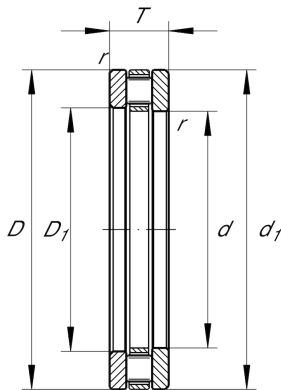
### Axial-Zylinderrollenlager

Schaeffler Material-Nummer:  
0003618280000

Axial-Zylinderrollenlager 811, einseitig  
wirkend, kombiniert aus K811, GS, WS

★ Vorzugsprodukt

## Technische Informationen



### Temperaturbereich

$T_{\min}$	120 °C	Betriebstemperatur min.
$T_{\max}$	-30 °C	Betriebstemperatur max.
	0,004 kg	Gewicht

### Hauptabmessungen und Leistungsdaten

d	80 mm	Bohrungsdurchmesser
D	105 mm	Außendurchmesser
T	19 mm	Höhe
$C_a$	106.000 N	dynamische Tragzahl, axial
$C_{0a}$	350.000 N	statische Tragzahl, axial
$C_{ua}$	36.000 N	Ermüdungsgrenzbelastung, axial
$n_G$	3.100 1/min	Grenzdrehzahl
$n_{gr}$	1.170 1/min	Bezugsdrehzahl

### Abmessungen

$D_1$	82 mm	Innendurchmesser Gehäusescheibe
$d_1$	105 mm	Borrdurchmesser Wellenscheibe
$r_{\min}$	1 mm	Minimaler Kantenabstand

### Anschlußmaße

$d_{a \min}$	102 mm	Minimaler Anlagedurchmesser Wellenschulter
$D_{a \max}$	83 mm	Maximaler Durchmesser der Gehäuseschulter
$r_{a \max}$	1 mm	Maximaler Freistichradius

### Zusätzliche Informationen

K81116-TV	Axialrollenkranz
GS81116	Gehäusescheibe
WS81116	Wellenscheibe
LS80105	Laufscheibe