

## ★ 81120-TV

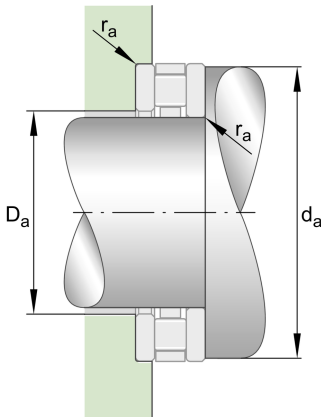
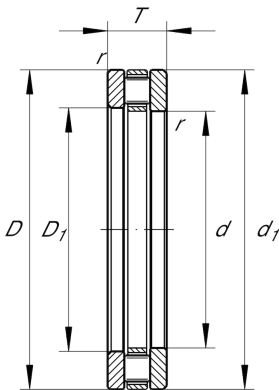
### Axial-Zylinderrollenlager

Schaeffler Material-Nummer:  
0003615500000

Axial-Zylinderrollenlager 811, einseitig  
wirkend, kombiniert aus K811, GS, WS

★ Vorzugsprodukt

## Technische Informationen



### Temperaturbereich

$T_{\min}$	120 °C	Betriebstemperatur min.
$T_{\max}$	-30 °C	Betriebstemperatur max.
	0,902 kg	Gewicht

### Hauptabmessungen und Leistungsdaten

d	100 mm	Bohrungsdurchmesser
D	135 mm	Außendurchmesser
T	25 mm	Höhe
$C_a$	199.000 N	dynamische Tragzahl, axial
$C_{0a}$	650.000 N	statische Tragzahl, axial
$C_{ua}$	60.000 N	Ermüdungsgrenzbelastung, axial
$n_G$	2.450 1/min	Grenzdrehzahl
$n_{gr}$	920 1/min	Bezugsdrehzahl

### Abmessungen

$D_1$	102 mm	Innendurchmesser Gehäusescheibe
$d_1$	135 mm	Borrdurchmesser Wellenscheibe
$r_{\min}$	1 mm	Minimaler Kantenabstand

### Anschlußmaße

$d_{a \min}$	131 mm	Minimaler Anlagedurchmesser Wellenschulter
$D_{a \max}$	104 mm	Maximaler Durchmesser der Gehäuseschulter
$r_{a \max}$	1 mm	Maximaler Freistichradius

### Zusätzliche Informationen

K81120-TV	Axialrollenkranz
GS81120	Gehäusescheibe
WS81120	Wellenscheibe
LS100135	Laufscheibe