

★ 81126-TV

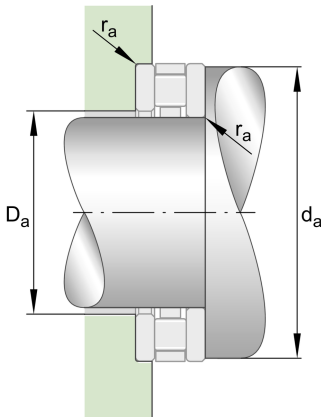
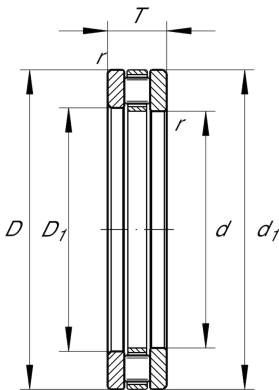
Axial-Zylinderrollenlager

Schaeffler Material-Nummer:
0000564720000

Axial-Zylinderrollenlager 811, einseitig
wirkend, kombiniert aus K811, GS, WS

★ Vorzugsprodukt

Technische Informationen



Temperaturbereich

| | | |
|------------|----------|-------------------------|
| T_{\min} | 120 °C | Betriebstemperatur min. |
| T_{\max} | -30 °C | Betriebstemperatur max. |
| | 1,619 kg | Gewicht |

Hauptabmessungen und Leistungsdaten

| | | |
|----------|-------------|--------------------------------|
| d | 130 mm | Bohrungsdurchmesser |
| D | 170 mm | Außendurchmesser |
| T | 30 mm | Höhe |
| C_a | 250.000 N | dynamische Tragzahl, axial |
| C_{0a} | 900.000 N | statische Tragzahl, axial |
| C_{ua} | 80.000 N | Ermüdungsgrenzbelastung, axial |
| n_G | 1.920 1/min | Grenzdrehzahl |
| n_{gr} | 760 1/min | Bezugsdrehzahl |

Abmessungen

| | | |
|------------|--------|---------------------------------|
| D_1 | 132 mm | Innendurchmesser Gehäusescheibe |
| d_1 | 170 mm | Borrdurchmesser Wellenscheibe |
| r_{\min} | 1 mm | Minimaler Kantenabstand |

Anschlußmaße

| | | |
|--------------|--------|--------------------------------------------|
| $d_{a \min}$ | 165 mm | Minimaler Anlagedurchmesser Wellenschulter |
| $D_{a \max}$ | 135 mm | Maximaler Durchmesser der Gehäuseschulter |
| $r_{a \max}$ | 1 mm | Maximaler Freistichradius |

Zusätzliche Informationen

| | |
|-----------|------------------|
| K81126-TV | Axialrollenkranz |
| GS81126 | Gehäusescheibe |
| WS81126 | Wellenscheibe |
| LS130170 | Laufscheibe |