

## ★ 81128-TV

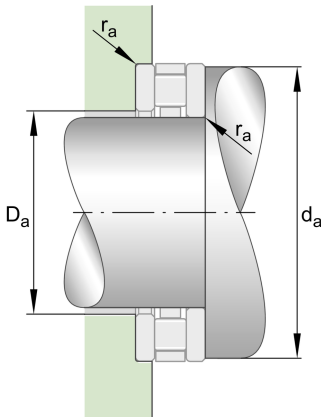
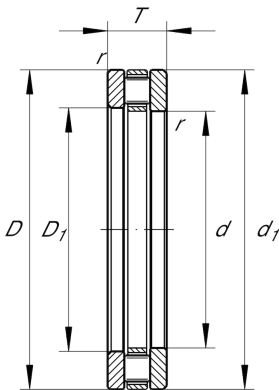
### Axial-Zylinderrollenlager

Schaeffler Material-Nummer:  
0000564800000

Axial-Zylinderrollenlager 811, einseitig  
wirkend, kombiniert aus K811, GS, WS

★ Vorzugsprodukt

## Technische Informationen



### Temperaturbereich

$T_{min}$	120 °C	Betriebstemperatur min.
$T_{max}$	-30 °C	Betriebstemperatur max.
	1,762 kg	Gewicht

### Hauptabmessungen und Leistungsdaten

d	140 mm	Bohrungsdurchmesser
D	180 mm	Außendurchmesser
T	31 mm	Höhe
$C_a$	260.000 N	dynamische Tragzahl, axial
$C_{0a}$	960.000 N	statische Tragzahl, axial
$C_{ua}$	84.000 N	Ermüdungsgrenzbelastung, axial
$n_G$	1.800 1/min	Grenzdrehzahl
$n_{gr}$	710 1/min	Bezugsdrehzahl

### Abmessungen

$D_1$	142 mm	Innendurchmesser Gehäusescheibe
$d_1$	178 mm	Borrdurchmesser Wellenscheibe
$r_{min}$	1 mm	Minimaler Kantenabstand

### Anschlußmaße

$d_{a min}$	175 mm	Minimaler Anlagedurchmesser Wellenschulter
$D_{a max}$	145 mm	Maximaler Durchmesser der Gehäuseschulter
$r_{a max}$	1 mm	Maximaler Freistichradius

### Zusätzliche Informationen

K81128-TV	Axialrollenkranz
GS81128	Gehäusescheibe
WS81128	Wellenscheibe
LS140180	Laufscheibe