

## ★ 81132-TV

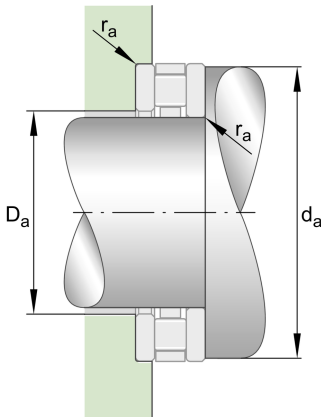
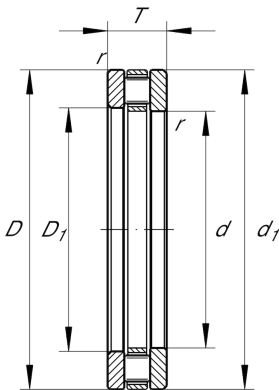
### Axial-Zylinderrollenlager

Schaeffler Material-Nummer:  
0095916210000

Axial-Zylinderrollenlager 811, einseitig  
wirkend, kombiniert aus K811, GS, WS

★ Vorzugsprodukt

## Technische Informationen



### Temperaturbereich

$T_{\min}$	120 °C	Betriebstemperatur min.
$T_{\max}$	-30 °C	Betriebstemperatur max.
	0,02 kg	Gewicht

### Hauptabmessungen und Leistungsdaten

d	160 mm	Bohrungsdurchmesser
D	200 mm	Außendurchmesser
T	31 mm	Höhe
$C_a$	270.000 N	dynamische Tragzahl, axial
$C_{0a}$	1.050.000 N	statische Tragzahl, axial
$C_{ua}$	89.000 N	Ermüdungsgrenzbelastung, axial
$n_G$	1.600 1/min	Grenzdrehzahl
$n_{gr}$	640 1/min	Bezugsdrehzahl

### Abmessungen

$D_1$	162 mm	Innendurchmesser Gehäusescheibe
$d_1$	198 mm	Borrdurchmesser Wellenscheibe
$r_{\min}$	1 mm	Minimaler Kantenabstand

### Anschlußmaße

$d_{a \min}$	195 mm	Minimaler Anlagedurchmesser Wellenschulter
$D_{a \max}$	165 mm	Maximaler Durchmesser der Gehäuseschulter
$r_{a \max}$	1 mm	Maximaler Freistichradius

### Zusätzliche Informationen

K81132-TV	Axialrollenkranz
GS81132	Gehäusescheibe
WS81132	Wellenscheibe
LS160200	Laufscheibe