

★ 81134-TV

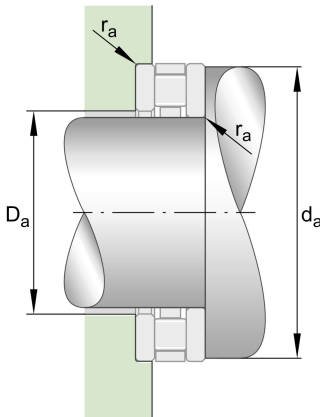
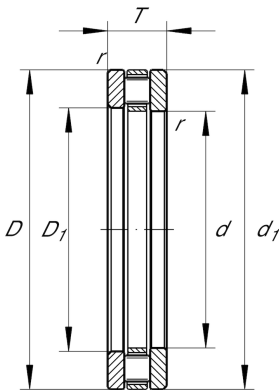
Axial-Zylinderrollenlager

Schaeffler Material-Nummer:
0095987740000

Axial-Zylinderrollenlager 811, einseitig
wirkend, kombiniert aus K811, GS, WS

★ Vorzugsprodukt

Technische Informationen



Temperaturbereich

T_{\min}	120 °C	Betriebstemperatur min.
T_{\max}	-30 °C	Betriebstemperatur max.
	2,607 kg	Gewicht

Hauptabmessungen und Leistungsdaten

d	170 mm	Bohrungsdurchmesser
D	215 mm	Außendurchmesser
T	34 mm	Höhe
C_a	360.000 N	dynamische Tragzahl, axial
C_{0a}	1.380.000 N	statische Tragzahl, axial
C_{ua}	125.000 N	Ermüdungsgrenzbelastung, axial
n_G	1.500 1/min	Grenzdrehzahl
n_{gr}	570 1/min	Bezugsdrehzahl

Abmessungen

D_1	172 mm	Innendurchmesser Gehäusescheibe
d_1	213 mm	Borrdurchmesser Wellenscheibe
r_{\min}	1,1 mm	Minimaler Kantenabstand

Anschlußmaße

$d_{a \min}$	209 mm	Minimaler Anlagedurchmesser Wellenschulter
$D_{a \max}$	176 mm	Maximaler Durchmesser der Gehäuseschulter
$r_{a \max}$	1,1 mm	Maximaler Freistichradius

Zusätzliche Informationen

K81134-TV	Axialrollenkranz
GS81134	Gehäusescheibe
WS81134	Wellenscheibe