

★ 89308-TV

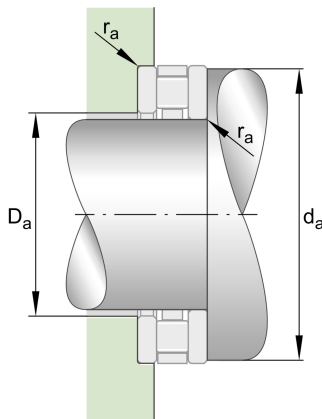
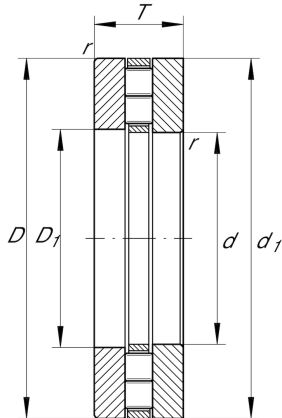
Axial-Zylinderrollenlager

Schaeffler Material-Nummer:
0007784350000

Axial-Zylinderrollenlager 893, einseitig
wirkend, kombiniert aus K893, GS, WS

★ Vorzugsprodukt

Technische Informationen



Hauptabmessungen und Leistungsdaten

d	40 mm	Bohrungsdurchmesser
D	78 mm	Außendurchmesser
T	22 mm	Höhe
C _a	123.000 N	dynamische Tragzahl, axial
C _{0a}	385.000 N	statische Tragzahl, axial
C _{ua}	39.500 N	Ermüdungsgrenzbelastung, axial
n _G	4.900 1/min	Grenzdrehzahl
n _{gr}	1.780 1/min	Bezugsdrehzahl
	0,005 kg	Gewicht

Abmessungen

D ₁	42 mm	Innendurchmesser Gehäusescheibe
d ₁	78 mm	Borrdurchmesser Wellenscheibe
B	22 mm	Breite
r _{min}	1 mm	Minimaler Kantenabstand
D _{c1}	40 mm	Käfig Bohrungsdurchmesser

Anschlußmaße

d _a	77 mm	Minimaler Anlagedurchmesser Wellenschulter
D _a	44 mm	Maximaler Durchmesser der Gehäuseschulter
r _a	1 mm	Freistichradius

Zusätzliche Informationen

K89308-TV	Axialrollenkranz
GS89308	Gehäusescheibe
WS89308	Wellenscheibe