

## ★ 89311-TV

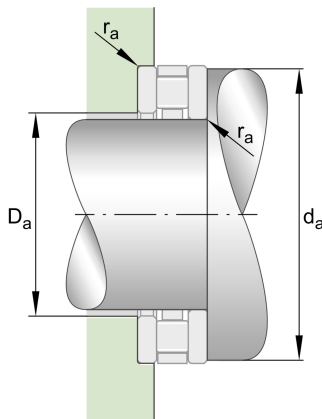
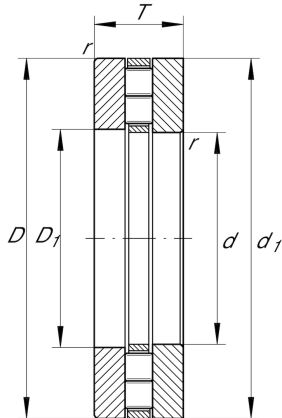
### Axial-Zylinderrollenlager

Schaeffler Material-Nummer:  
0003617630000

Axial-Zylinderrollenlager 893, einseitig  
wirkend, kombiniert aus K893, GS, WS

★ Vorzugsprodukt

## Technische Informationen



### Hauptabmessungen und Leistungsdaten

d	55 mm	Bohrungsdurchmesser
D	105 mm	Außendurchmesser
T	30 mm	Höhe
C <sub>a</sub>	184.000 N	dynamische Tragzahl, axial
C <sub>0a</sub>	600.000 N	statische Tragzahl, axial
C <sub>ua</sub>	53.000 N	Ermüdungsgrenzbelastung, axial
n <sub>G</sub>	3.600 1/min	Grenzdrehzahl
n <sub>gr</sub>	1.490 1/min	Bezugsdrehzahl
	1,17 kg	Gewicht

### Abmessungen

D <sub>1</sub>	57 mm	Innendurchmesser Gehäusescheibe
d <sub>1</sub>	105 mm	Borndurchmesser Wellenscheibe
B	30 mm	Breite
r <sub>min</sub>	1,1 mm	Minimaler Kantenabstand
D <sub>c1</sub>	55 mm	Käfig Bohrungsdurchmesser

### Anschlußmaße

d <sub>a</sub>	103 mm	Minimaler Anlagedurchmesser Wellenschulter
D <sub>a</sub>	61 mm	Maximaler Durchmesser der Gehäuseschulter
r <sub>a</sub>	1,1 mm	Freistichradius

### Zusätzliche Informationen

K89311-TV	Axialrollenkranz
GS89311	Gehäusescheibe
WS89311	Wellenscheibe