

★ 89312-TV

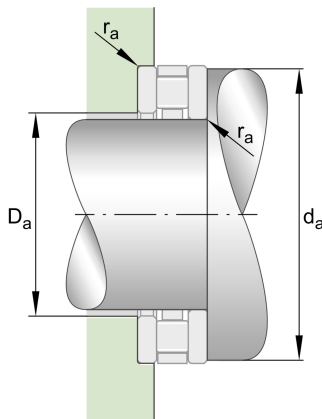
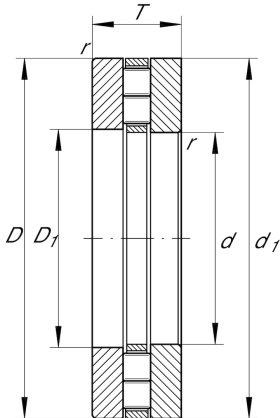
Axial-Zylinderrollenlager

Schaeffler Material-Nummer:
0003617470000

Axial-Zylinderrollenlager 893, einseitig
wirkend, kombiniert aus K893, GS, WS

★ Vorzugsprodukt

Technische Informationen



Hauptabmessungen und Leistungsdaten

d	60 mm	Bohrungsdurchmesser
D	110 mm	Außendurchmesser
T	30 mm	Höhe
C_a	197.000 N	dynamische Tragzahl, axial
C_{0a}	670.000 N	statische Tragzahl, axial
C_{ua}	59.000 N	Ermüdungsgrenzbelastung, axial
n_G	3.400 1/min	Grenzdrehzahl
n_{gr}	1.350 1/min	Bezugsdrehzahl
	0,013 kg	Gewicht

Abmessungen

D_1	62 mm	Innendurchmesser Gehäusescheibe
d_1	110 mm	Borndurchmesser Wellenscheibe
B	30 mm	Breite
r_{min}	1,1 mm	Minimaler Kantenabstand
D_{c1}	60 mm	Käfig Bohrungsdurchmesser

Anschlußmaße

d_a	108 mm	Minimaler Anlagedurchmesser Wellenschulter
D_a	66 mm	Maximaler Durchmesser der Gehäuseschulter
r_a	1,1 mm	Freistichradius

Zusätzliche Informationen

K89312-TV	Axialrollenkranz
GS89312	Gehäusescheibe
WS89312	Wellenscheibe