

★ 89313-TV

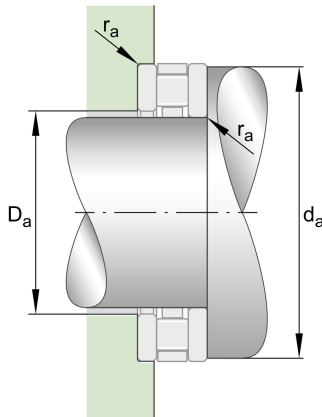
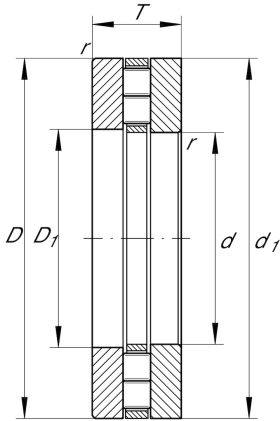
Axial-Zylinderrollenlager

Schaeffler Material-Nummer:
0003617120000

Axial-Zylinderrollenlager 893, einseitig
wirkend, kombiniert aus K893, GS, WS

★ Vorzugsprodukt

Technische Informationen



Hauptabmessungen und Leistungsdaten

d	65 mm	Bohrungsdurchmesser
D	115 mm	Außendurchmesser
T	30 mm	Höhe
C _a	194.000 N	dynamische Tragzahl, axial
C _{0a}	670.000 N	statische Tragzahl, axial
C _{ua}	59.000 N	Ermüdungsgrenzbelastung, axial
n _G	3.200 1/min	Grenzdrehzahl
n _{gr}	1.330 1/min	Bezugsdrehzahl
	1,31 kg	Gewicht

Abmessungen

D ₁	67 mm	Innendurchmesser Gehäusescheibe
d ₁	115 mm	Borrdurchmesser Wellenscheibe
B	30 mm	Breite
r _{min}	1,1 mm	Minimaler Kantenabstand
D _{c1}	65 mm	Käfig Bohrungsdurchmesser

Anschlußmaße

d _a	113 mm	Minimaler Anlagedurchmesser Wellenschulter
D _a	71 mm	Maximaler Durchmesser der Gehäuseschulter
r _a	1,1 mm	Freistichradius

Zusätzliche Informationen

K89313-TV	Axialrollenkranz
GS89313	Gehäusescheibe
WS89313	Wellenscheibe