

## ★ 89315-TV

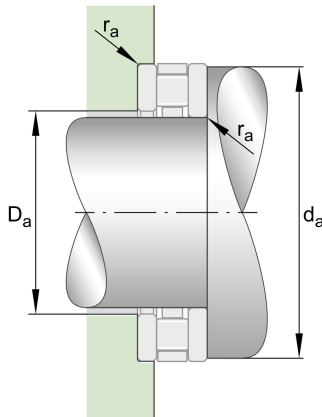
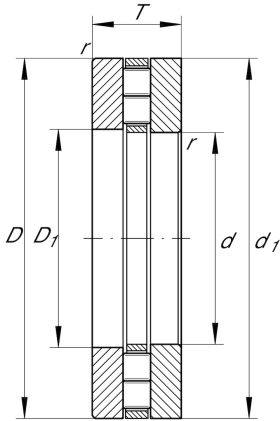
### Axial-Zylinderrollenlager

Schaeffler Material-Nummer:  
0003616660000

Axial-Zylinderrollenlager 893, einseitig  
wirkend, kombiniert aus K893, GS, WS

★ Vorzugsprodukt

## Technische Informationen



### Hauptabmessungen und Leistungsdaten

d	75 mm	Bohrungsdurchmesser
D	135 mm	Außendurchmesser
T	36 mm	Höhe
$C_a$	285.000 N	dynamische Tragzahl, axial
$C_{0a}$	1.010.000 N	statische Tragzahl, axial
$C_{ua}$	93.000 N	Ermüdungsgrenzbelastung, axial
$n_G$	2.750 1/min	Grenzdrehzahl
$n_{gr}$	1.080 1/min	Bezugsdrehzahl
	2,223 kg	Gewicht

### Abmessungen

$D_1$	77 mm	Innendurchmesser Gehäusescheibe
$d_1$	135 mm	Borrdurchmesser Wellenscheibe
B	36 mm	Breite
$r_{min}$	1,5 mm	Minimaler Kantenabstand
$D_{c1}$	75 mm	Käfig Bohrungsdurchmesser

### Anschlußmaße

$d_a$	132 mm	Minimaler Anlagedurchmesser Wellenschulter
$D_a$	81 mm	Maximaler Durchmesser der Gehäuseschulter
$r_a$	1,5 mm	Freistichradius

### Zusätzliche Informationen

K89315-TV	Axialrollenkranz
GS89315	Gehäusescheibe
WS89315	Wellenscheibe