

★ AXK100135-A/0-10

Axial-Nadelkranz

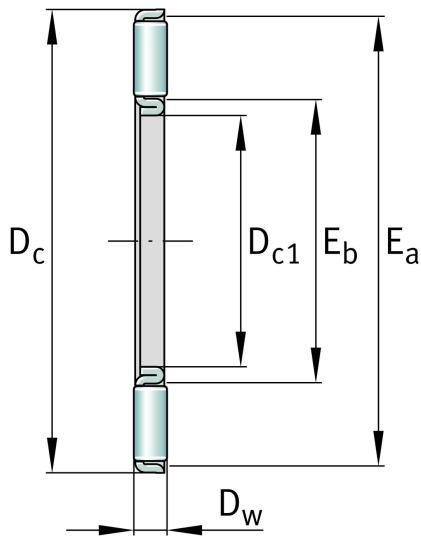
Schaeffler Material-Nummer:
0000357859065

Axial-Nadelkränze, einseitig wirkend, nach
DIN 5405-2

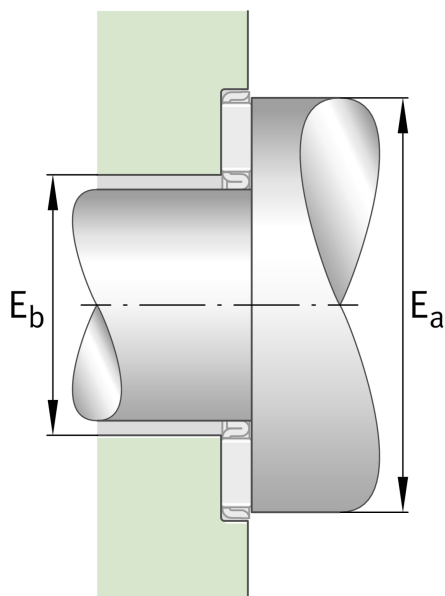
★ Vorzugsprodukt

Technische Informationen

Hauptabmessungen und Leistungsdaten



D_{c1}	100 mm	Käfig Bohrungsdurchmesser
D_c	135 mm	Außendurchmesser
D_w	4 mm	Wälzkörperdurchmesser
E_a	133 mm	Laufbahnmaße
E_b	105 mm	Laufbahnmaße
c_a	91.000 N	Dynamische Tragzahl, axial
c_{0a}	560.000 N	Statische Tragzahl, axial
c_{ua}	59.000 N	Ermüdungsgrenzbelastung, axial
n_G	2.420 1/min	Grenzdrehzahl
n_{gr}	970 N	Bezugsdrehzahl
	97,125 g	Gewicht



Zusätzliche Informationen

AS100135 Axiallagerscheibe