

★ AXK130170-A/0-10

Axial-Nadelkranz

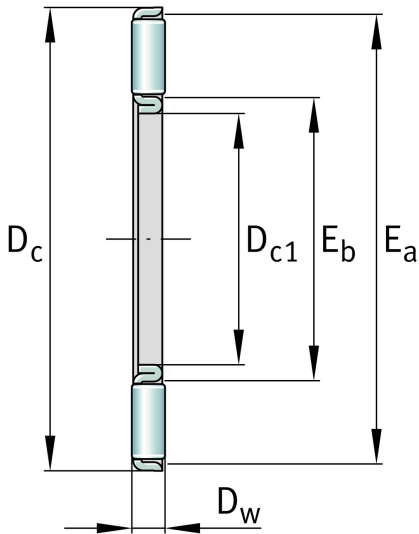
Schaeffler Material-Nummer:
0000358669065

Axial-Nadelkränze, einseitig wirkend, nach
DIN 5405-2

★ Vorzugsprodukt

Technische Informationen

Hauptabmessungen und Leistungsdaten



D_{c1}	130 mm	Käfig Bohrungsdurchmesser
D_c	170 mm	Außendurchmesser
D_w	5 mm	Wälzkörperdurchmesser
E_a	167 mm	Laufbahnmaße
E_b	136 mm	Laufbahnmaße
c_a	134.000 N	Dynamische Tragzahl, axial
c_{0a}	840.000 N	Statische Tragzahl, axial
c_{ua}	77.000 N	Ermüdungsgrenzbelastung, axial
n_G	1.920 1/min	Grenzdrehzahl
n_{gr}	760 N	Bezugsdrehzahl
	0,002 kg	Gewicht

Zusätzliche Informationen

AS130170	Axiallagerscheibe
----------	-------------------

