

## ★ AXK150190-A/0-10

### Axial-Nadelkranz

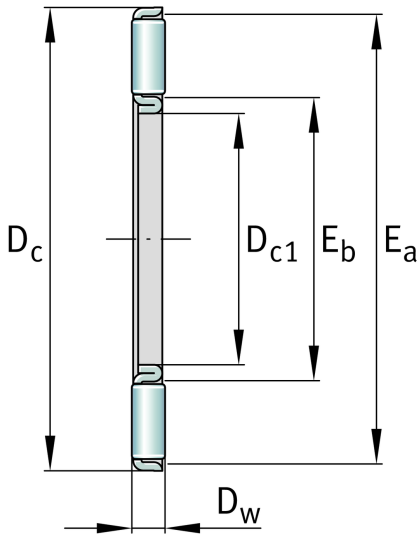
Schaeffler Material-Nummer:  
0000359559065

Axial-Nadelkränze, einseitig wirkend, nach  
DIN 5405-2

★ Vorzugsprodukt

## Technische Informationen

### Hauptabmessungen und Leistungsdaten



$D_{c1}$	150 mm	Käfig Bohrungsdurchmesser
$D_c$	190 mm	Außendurchmesser
$D_w$	5 mm	Wälzkörperdurchmesser
$E_a$	187 mm	Laufbahnmaße
$E_b$	156 mm	Laufbahnmaße
$c_a$	143.000 N	Dynamische Tragzahl, axial
$c_{0a}$	960.000 N	Statische Tragzahl, axial
$c_{ua}$	84.000 N	Ermüdungsgrenzbelastung, axial
$n_G$	1.690 1/min	Grenzdrehzahl
$n_{gr}$	660 N	Bezugsdrehzahl
	0,002 kg	Gewicht

### Zusätzliche Informationen

AS150190	Axiallagerscheibe
----------	-------------------

