

## ★ AXK1528-A/0-10

Axial-Nadelkranz

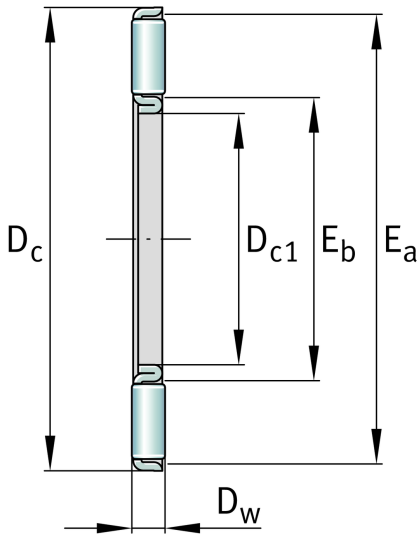
Schaeffler Material-Nummer:  
0000352209065

Axial-Nadelkränze, einseitig wirkend, nach  
DIN 5405-2

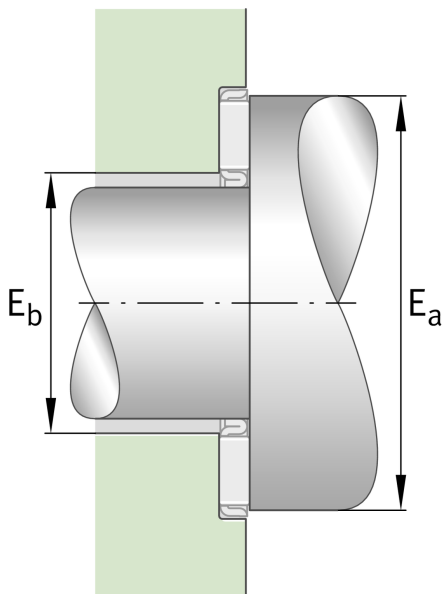
★ Vorzugsprodukt

### Technische Informationen

#### Hauptabmessungen und Leistungsdaten



$D_{c1}$	15 mm	Käfig Bohrungsdurchmesser
$D_c$	28 mm	Außendurchmesser
$D_w$	2 mm	Wälzkörperdurchmesser
$E_a$	27 mm	Laufbahnmaße
$E_b$	17 mm	Laufbahnmaße
$c_a$	11.400 N	Dynamische Tragzahl, axial
$c_{0a}$	36.000 N	Statische Tragzahl, axial
$c_{ua}$	3.650 N	Ermüdungsgrenzbelastung, axial
$n_G$	13.400 1/min	Grenzdrehzahl
$n_{gr}$	5.100 N	Bezugsdrehzahl
	3,709 g	Gewicht



#### Zusätzliche Informationen

AS1528

Axiallagerscheibe