

## ★ AXK160200-A/0-10

### Axial-Nadelkranz

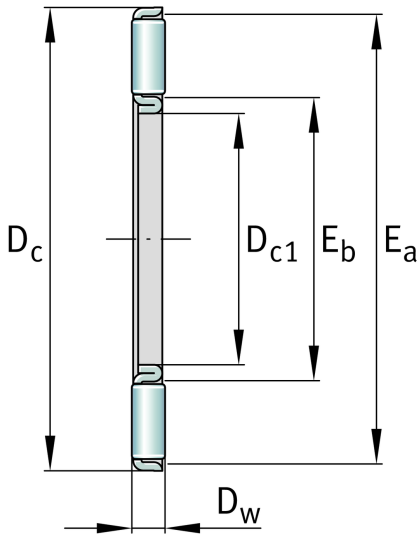
Schaeffler Material-Nummer:  
0000359639065

Axial-Nadelkränze, einseitig wirkend, nach  
DIN 5405-2

★ Vorzugsprodukt

## Technische Informationen

### Hauptabmessungen und Leistungsdaten



$D_{c1}$	160 mm	Käfig Bohrungsdurchmesser
$D_c$	200 mm	Außendurchmesser
$D_w$	5 mm	Wälzkörperdurchmesser
$E_a$	197 mm	Laufbahnmaße
$E_b$	166 mm	Laufbahnmaße
$c_a$	148.000 N	Dynamische Tragzahl, axial
$c_{0a}$	1.020.000 N	Statische Tragzahl, axial
$c_{ua}$	88.000 N	Ermüdungsgrenzbelastung, axial
$n_G$	1.600 1/min	Grenzdrehzahl
$n_{gr}$	620 N	Bezugsdrehzahl
	0,002 kg	Gewicht

### Zusätzliche Informationen

AS160200	Axiallagerscheibe
----------	-------------------

