

★ AXK1730-A/0-10

Axial-Nadelkranz

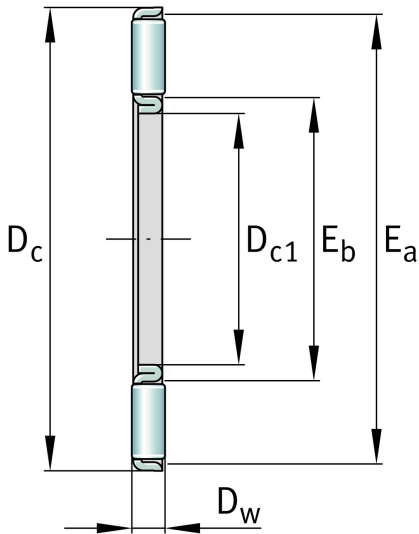
Schaeffler Material-Nummer:
0000352549065

Axial-Nadelkränze, einseitig wirkend, nach
DIN 5405-2

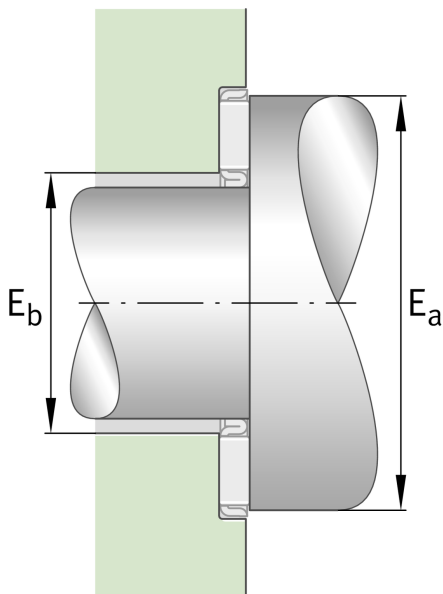
★ Vorzugsprodukt

Technische Informationen

Hauptabmessungen und Leistungsdaten



D_{c1}	17 mm	Käfig Bohrungsdurchmesser
D_c	30 mm	Außendurchmesser
D_w	2 mm	Wälzkörperdurchmesser
E_a	29 mm	Laufbahnmaße
E_b	19 mm	Laufbahnmaße
c_a	12.000 N	Dynamische Tragzahl, axial
c_{0a}	39.500 N	Statische Tragzahl, axial
c_{ua}	4.000 N	Ermüdungsgrenzbelastung, axial
n_G	12.300 1/min	Grenzdrehzahl
n_{gr}	4.600 1/min	Bezugsdrehzahl
	4,109 g	Gewicht



Zusätzliche Informationen

AS1730

Axiallagerscheibe