

★ AXK4060-A/0-10

Axial-Nadelkranz

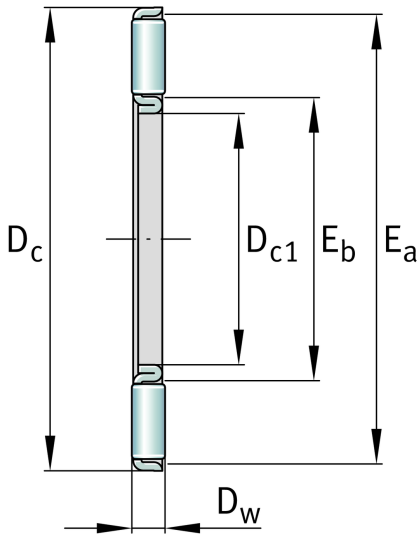
Schaeffler Material-Nummer:
0000591109065

Axial-Nadelkränze, einseitig wirkend, nach
DIN 5405-2

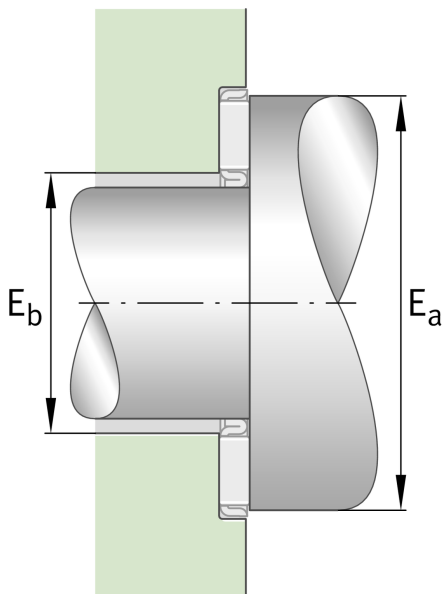
★ Vorzugsprodukt

Technische Informationen

Hauptabmessungen und Leistungsdaten



| | | |
|----------|-------------|--------------------------------|
| D_{c1} | 40 mm | Käfig Bohrungsdurchmesser |
| D_c | 60 mm | Außendurchmesser |
| D_w | 3 mm | Wälzkörperdurchmesser |
| E_a | 58 mm | Laufbahnmaße |
| E_b | 45 mm | Laufbahnmaße |
| c_a | 28.000 N | Dynamische Tragzahl, axial |
| c_{0a} | 114.000 N | Statische Tragzahl, axial |
| c_{ua} | 12.100 N | Ermüdungsgrenzbelastung, axial |
| n_G | 5.800 1/min | Grenzdrehzahl |
| n_{gr} | 2.440 N | Bezugsdrehzahl |
| | 15,983 g | Gewicht |



Zusätzliche Informationen

| | |
|--------|-------------------|
| AS4060 | Axiallagerscheibe |
|--------|-------------------|