

★ AXK5578-A/0-10

Axial-Nadelkranz

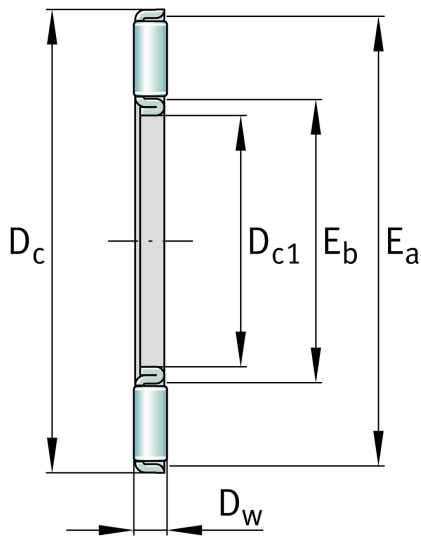
Schaeffler Material-Nummer:
0000356029065

Axial-Nadelkränze, einseitig wirkend, nach
DIN 5405-2

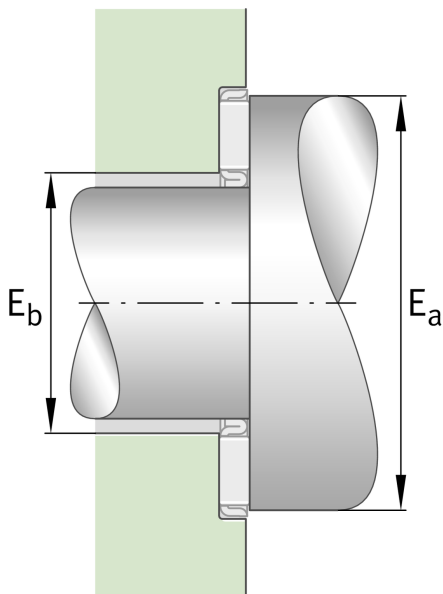
★ Vorzugsprodukt

Technische Informationen

Hauptabmessungen und Leistungsdaten



D_{c1}	55 mm	Käfig Bohrungsdurchmesser
D_c	78 mm	Außendurchmesser
D_w	3 mm	Wälzkörperdurchmesser
E_a	76 mm	Laufbahnmaße
E_b	60 mm	Laufbahnmaße
c_a	38.500 N	Dynamische Tragzahl, axial
c_{0a}	186.000 N	Statische Tragzahl, axial
c_{ua}	20.700 N	Ermüdungsgrenzbelastung, axial
n_G	4.350 1/min	Grenzdrehzahl
n_{gr}	1.780 N	Bezugsdrehzahl
	27,016 g	Gewicht



Zusätzliche Informationen

AS5578

Axiallagerscheibe