

## ★ AXK6085-A/0-10

### Axial-Nadelkranz

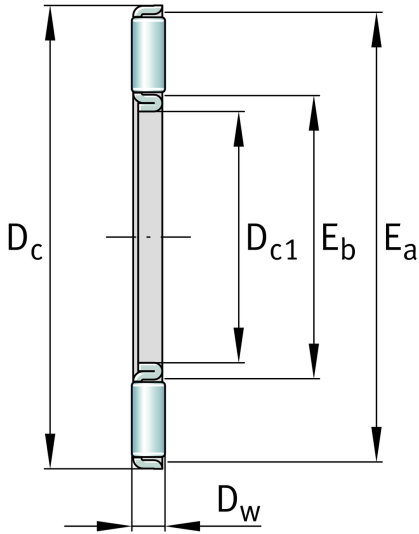
Schaeffler Material-Nummer:  
0000356299065

Axial-Nadelkränze, einseitig wirkend, nach  
DIN 5405-2

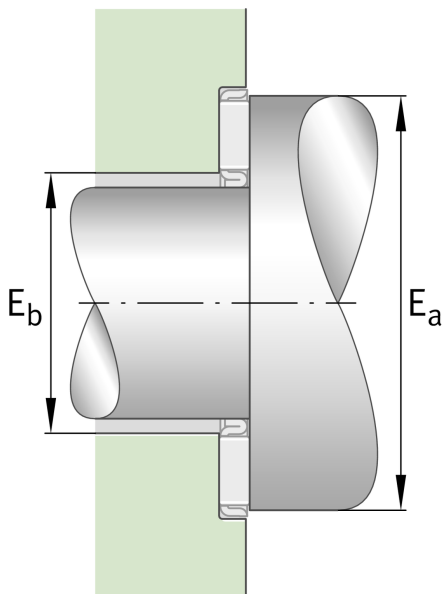
★ Vorzugsprodukt

## Technische Informationen

### Hauptabmessungen und Leistungsdaten



$D_{c1}$	60 mm	Käfig Bohrungsdurchmesser
$D_c$	85 mm	Außendurchmesser
$D_w$	3 mm	Wälzkörperdurchmesser
$E_a$	83 mm	Laufbahnmaße
$E_b$	65 mm	Laufbahnmaße
$c_a$	45.000 N	Dynamische Tragzahl, axial
$c_{0a}$	234.000 N	Statische Tragzahl, axial
$c_{ua}$	27.000 N	Ermüdungsgrenzbelastung, axial
$n_G$	3.950 1/min	Grenzdrehzahl
$n_{gr}$	1.590 N	Bezugsdrehzahl
	32,962 g	Gewicht



### Zusätzliche Informationen

AS6085 Axiallagerscheibe