

★ AXK7095-A/0-10

Axial-Nadelkranz

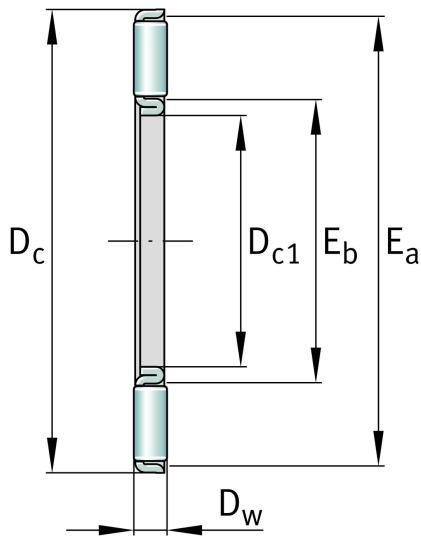
Schaeffler Material-Nummer:
0000356889065

Axial-Nadelkränze, einseitig wirkend, nach
DIN 5405-2

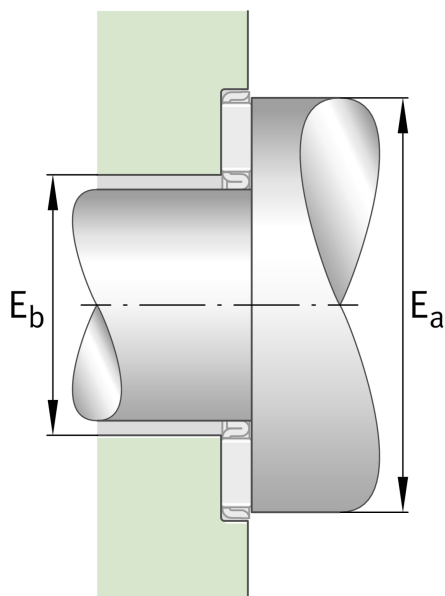
★ Vorzugsprodukt

Technische Informationen

Hauptabmessungen und Leistungsdaten



D_{c1}	70 mm	Käfig Bohrungsdurchmesser
D_c	95 mm	Außendurchmesser
D_w	4 mm	Wälzkörperdurchmesser
E_a	93 mm	Laufbahnmaße
E_b	74 mm	Laufbahnmaße
c_a	54.000 N	Dynamische Tragzahl, axial
c_{0a}	255.000 N	Statische Tragzahl, axial
c_{ua}	27.000 N	Ermüdungsgrenzbelastung, axial
n_G	3.500 1/min	Grenzdrehzahl
n_{gr}	1.430 N	Bezugsdrehzahl
	49,15 g	Gewicht



Zusätzliche Informationen

AS7095	Axiallagerscheibe
--------	-------------------